



collofice

QT

rolloffice



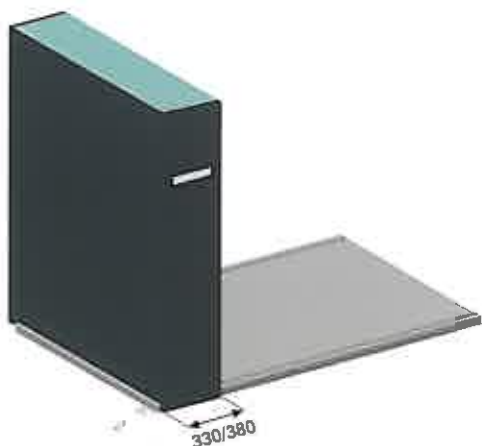


roloffice



caratteristiche tecniche strutturali e di versatilità
technical characteristics & structure and versatility

Modulo monofronte
Single side module



versatilità Multitask

Modulare e versatile, facile come fare 2+2.

Due profondità e due lunghezze di serie, monofronte o bifronte, moltiplicabili all'infinito...

Ogni modulo scorre silenziosamente accanto all'altro consentendo l'apertura di un corridoio operativo solo dove e quando serve.

L'unità base offre 20 ripiani sui quali archiviare da 180 a 260 raccoglitori.

Multitask versatility

Modular and versatile, as easy as 2+2. Two standard depth and width sizes. Single or double sided. Multiplying endlessly...

Each module slides silently next to the other, opening an access corridor only when and where this is necessary.

The complete unit offers 20 shelves on which you can store from 180 to 260 binders.

utilità

Se vuoi, lo monti da te. La pedana, completa dei binari di scorrimento, poggia su piedini regolabili per consentirne la perfetta orizzontalità.

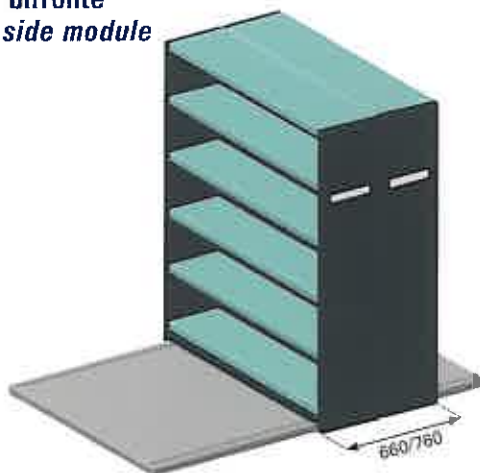
Al modulo base vengono assemblati i successivi, come in un gioco di costruzioni.

utilities

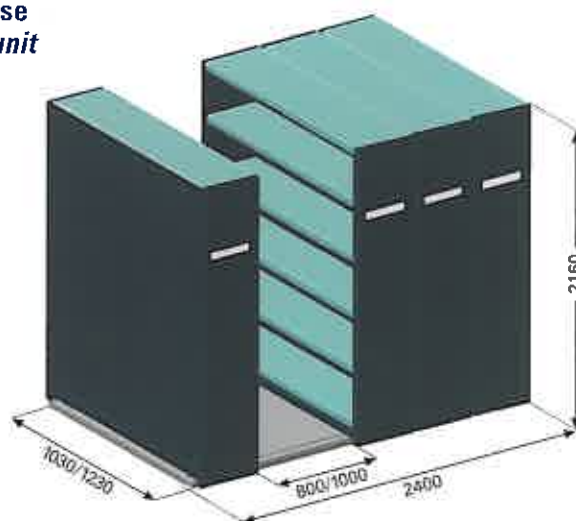
If you want you can assemble it yourself. The platform, equipped with sliding rails, stands on adjustable feet so that it can be perfectly levelled.

Additional modules can be attached to the complete unit, just as in a construction game.

Modulo bifronte
Double side module



Unità di base
Complete unit



descrizione	dimensione - dimensions	description
Unità di base	2400x1030x2160	Complete unit
Modulo aggiuntivo monofr. + schien.	1030x330x2160	Add on module single side + backboard
Modulo aggiuntivo bifronte + crociere	1030x660x2160	Add on module double side + cross bars
<i>Dimensione utile ripiano</i>	<i>970x300</i>	<i>Net dimension of the shelf</i>
Unità di base	2400x1030x2160	Complete unit
Modulo aggiuntivo monofr. + schien.	1030x380x2160	Add on module single side + backboard
Modulo aggiuntivo bifronte + crociere	1030x760x2160	Add on module double side + cross bars
<i>Dimensione utile ripiano</i>	<i>970x350</i>	<i>Net dimension of the shelf</i>
Unità di base	2400x1230x2160	Complete unit
Modulo aggiuntivo monofr. + schien.	1230x330x2160	Add on module single side + backboard
Modulo aggiuntivo bifronte + crociere	1230x660x2160	Add on module double side + cross bars
<i>Dimensione utile ripiano</i>	<i>1170x300</i>	<i>Net dimension of the shelf</i>
Unità di base	2400x1230x2160	Complete unit
Modulo aggiuntivo monofr. + schien.	1230x380x2160	Add on module single side + backboard
Modulo aggiuntivo bifronte + crociere	1230x760x2160	Add on module double side + cross bars
<i>Dimensione utile ripiano</i>	<i>1170x350</i>	<i>Net dimension of the shelf</i>

rollofficce



caratteristiche tecniche strutturali e di versatilità
technical characteristics & structure and versatility

Il sistema di archiviazione Rolloffice è uno scaffale scorrevole che ottimizza l'utilizzo dello spazio dedicato all'archiviazione unendo razionalità e design in un oggetto che sa integrarsi perfettamente con le più attuali linee di arredi per uffici.

ripiano

Realizzato in lamiera sagomata per aumentare la rigidità ed eliminarne le parti taglienti, è agganciabile alla struttura mediante un semplice sistema ad incastro.

porta CD

Utile accessorio che permette la visione frontale dei CD archiviati.

The Rolloffice filing system is a sliding shelf that optimizes filing spaces, combining rationality and design into an object that integrates perfectly with the most modern office furnishing lines.

shelf

Made of shaped steel in order to increase rigidity and to eliminate sharp edges. Anchored to the structure through a simple inserting system.

CD hook

A handy accessory for a frontal view of the stored CDs.

Rolloffice offre la possibilità di scegliere tra cinque varianti cromatiche delle chiusure frontali e laterali e tre modelli diversi di maniglie.

maniglie e chiusura handles and closure



Alu Plastic
Standard

Tender
Optional



schienali e crociere

I moduli monofronte sono tutti completi di schienale mentre i moduli bifronte montano di serie le crociere. Come optional anche sui moduli bifronte è possibile montare gli schienali. Realizzati in lamiera sagomata per aumentare la rigidità, possono supportare pannelli di finitura in altri materiali (spessore max 3 mm).

piano portacartelle

Le cartelle, con interasse di mm 330, sono agganciabili direttamente ai bordi inferiori dei ripiani con profondità mm 350.

backboards and cross-bars

Single side modules are all equipped with backboards whereas double side modules in the standard version include cross bars. As an option double side modules can also be provided with backboards. Made in shaped steel in order to increase rigidity, they can carry finishing panels made of other materials (max. 3 mm thickness).

shelf for hanging folder

The hanging folders, with 330 mm c/c distances, can be hanged directly to the lower borders of the 350 mm deep shelves.

Ripiano - Shelf
970 x 300 SR
970 x 350 SR ^(*)
1170 x 300 SR
1170 x 350 SR ^(*)

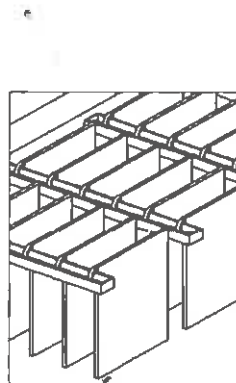
^(*) Piani porta cartelle - Shelves for hanging folders



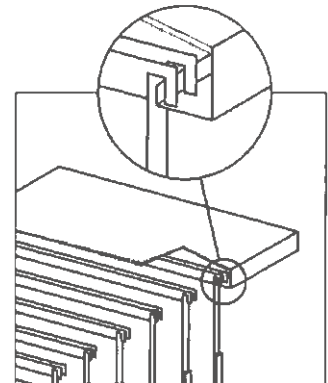
Ripiano
Shelf



Schienale
Backboard



Porta CD
CD hook



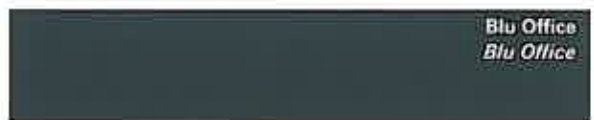
Piano portacartelle
Shelf for hanging folders

I colori qui riportati sono puramente indicativi.

Colours are merely indicative



Antracite Office
Antracite Office



Blu Office
Blu Office

colori Rolloffice - Rolloffice colours



White Office
White Office



Red Office
Red Office

colori a richiesta - colours on request



Grigio
Grey

colori ripiani - colours of the shelves



WWW.
multitask-ideas.it



Cresciamo nel rispetto dell'ambiente

Nel solco della cultura territoriale trentina, da sempre, produciamo rispettando l'ambiente.

Il nostro impegno è certificato.
Sistemi per l'archiviazione, armadi compattabili, scaffalature multifunzionali, multitask ideas.

We grow up respecting the environment

We produce while respecting the environment, as is the culture of the territory of Trent.

Our commitment is certified.
Filing systems, compactable cabinets, multipurpose shelving, multitask ideas.

Sede

viale Degasperri, 122
38023 Cles (TN) • Italy
tel. +39.0463.422100
fax +39.0463.424047
info@latecnica.trentino.it
www.latecnica.trentino.it

Show Room

via Brennero, 336
38100 Trento • Italy
tel. +39.0461.821746

 **latecnica**
multitask ideas