



margot:
enjoy seating

margot:

design: crosera spadaccio



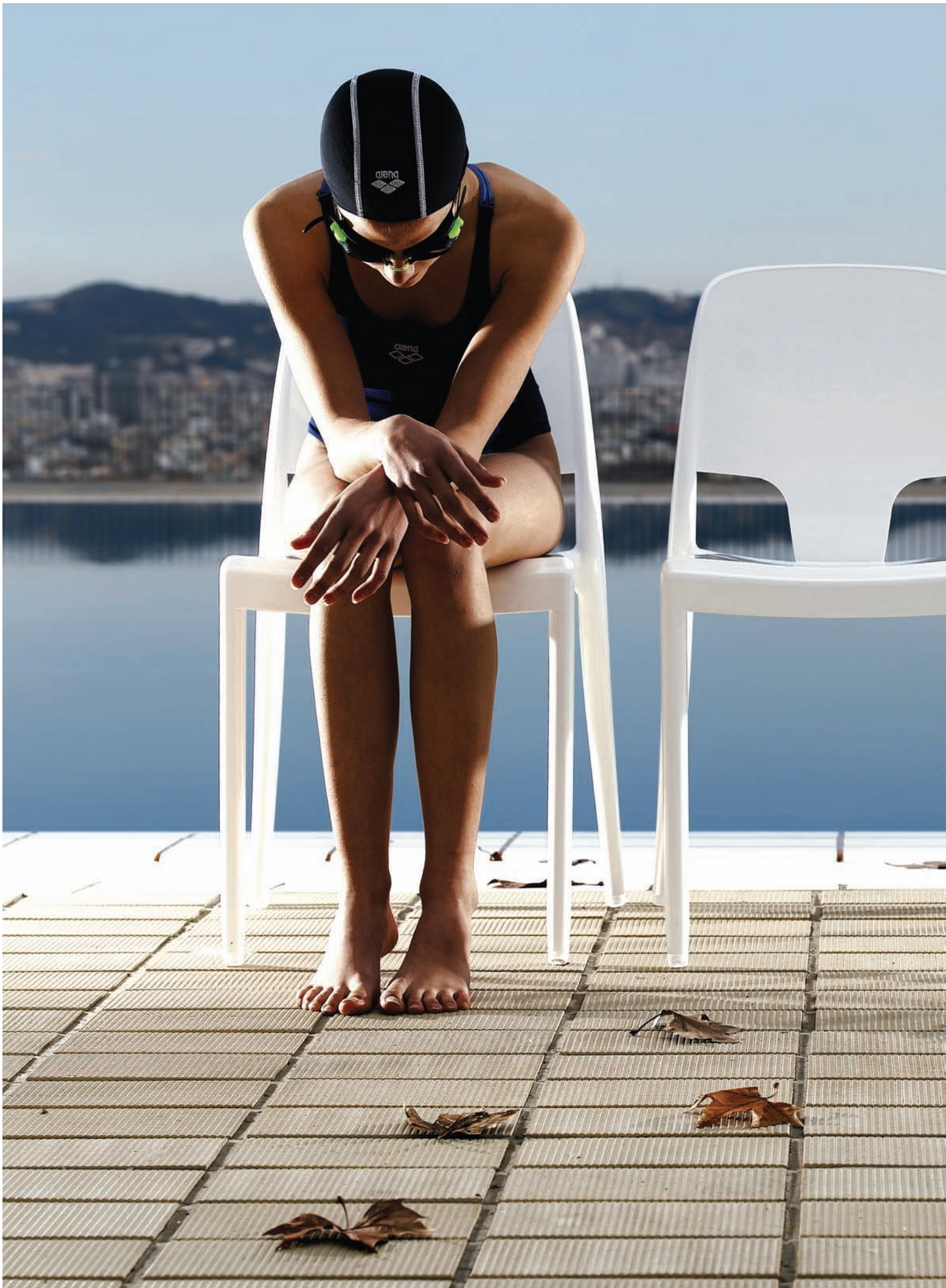




Todo o fascínio do preto: Margot na sua versão de policarbonato polido revela um carácter enérgico e determinado.
Descobre todas as comodidades da Margot que, quando necessário, pode ser também empilhada de maneira a ocupar o mínimo espaço.

The fascination of black: Margot in this polished polycarbonate version shows a determined energetic character. Margot can always be relied upon when needed and is stackable, occupying minimum space when not required.

Todo el encanto del negro: Margot muestra su carácter decidido, los acabados actuales, la energía joven del policarbonato brillante. Margot descubre todas sus comodidades cuando sirve y está estudiada para ser apilable y ocupar, en las pausas, muy poco espacio.







simplicidade, simplicity, sencibleze
pureza, purity, pureza



Quantos amigos vêm jantar? Um, dois, três... cinco!
Margot é sinónimo de elegância, como uma casa serena e luminosa, como um espaço aberto à alegria de viver.

How many friends are coming to supper? One, two, three... five!
Margot is synonymous with elegance, a house filled with light and joie de vivre.

Cuántos amigos vienen a cenar? Uno, dos, tres... cinco!
Margot es la elegancia, como una casa serena y luminosa, como un espacio abierto a las cosas que hacer o qué vivir.

margot:
design: crosera spadaccio

Policarbonato - transparente
Transparent polycarbonate
Policarbonato transparente



gelo
ice
hielo



azul
blue
azul



violeta
cyclamen
ciclamino

Policarbonato opaco
Soldis colour polycarbonate
Policarbonato



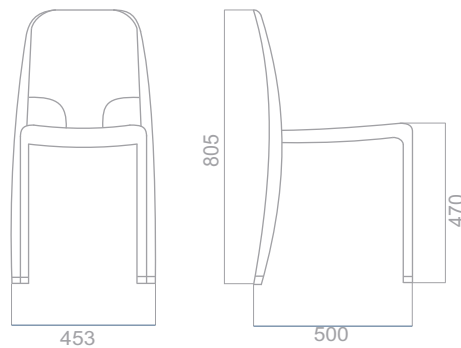
branco
white
blanco



preto
black
negro



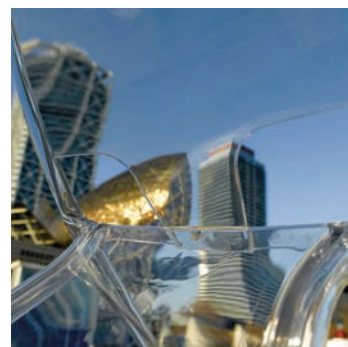
vermelho
red
rojo



Margot: uma sucessão de linhas curvas reflete as mais recentes tendências. Esta cadeira, confortável para qualquer tipo de ambiente, existe numa vasta gama de cores permitindo uma infinidade de utilizações. Margot caracteriza-se pela leveza das formas, pela pureza da superfície, pela construção inteligente que lhe permite ser facilmente empilhável e pelo inovador pé realizado em borracha transparente, colocado em perfeita harmonia com a perna. Um projecto de alto conteúdo tecnológico para uma cadeira de policarbonato produzida através de um processo de injeção única com recurso ao vazamento de gás.

Margot: a succession of curvy shapes reflecting the latest trends. This is a comfortable chair for all settings with a choice of colours that permits an infinity of uses. Margot is characterised by its weightless forms, the purity of its surfaces, the intelligent construction which makes it stackable and the innovative transparent rubber foot fitted on the leg in perfect harmony. A high-tech design for a polycarbonate chair produced via a unique injection moulding process with gas removal system.

Margot: formas sinuosas deslizan a lo largo de geometrias variables, en sintonía con las tendencias. Asiento cómodo para todas las atmósferas. Una elección de cromatismos que permiten infinitos estilos de usos. Margot se caracteriza por la ligereza de las formas, la pureza de las superficies, la inteligente construcción que la rinde apilable, el nuevo tope de goma transparente, calzado sobre el pié, en perfecta armonía. Un proyecto de alto contenido tecnológico, para una silla realizada en policarbonato, a mediante un solo proceso de inyección con vaciamiento del gas.







infiniti

enjoy
seating

cadeinor:
cadeiras de escritório

www.cadeinor.com

