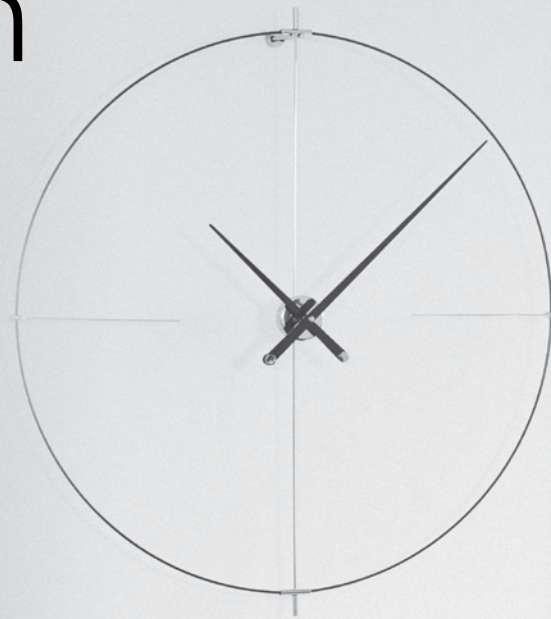


nomon

Relojes / Clocks

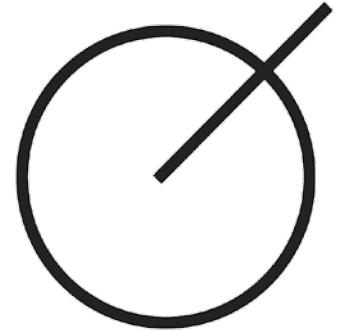


nomon

Catálogo / Catalogue

nomon

Relojes / Clocks

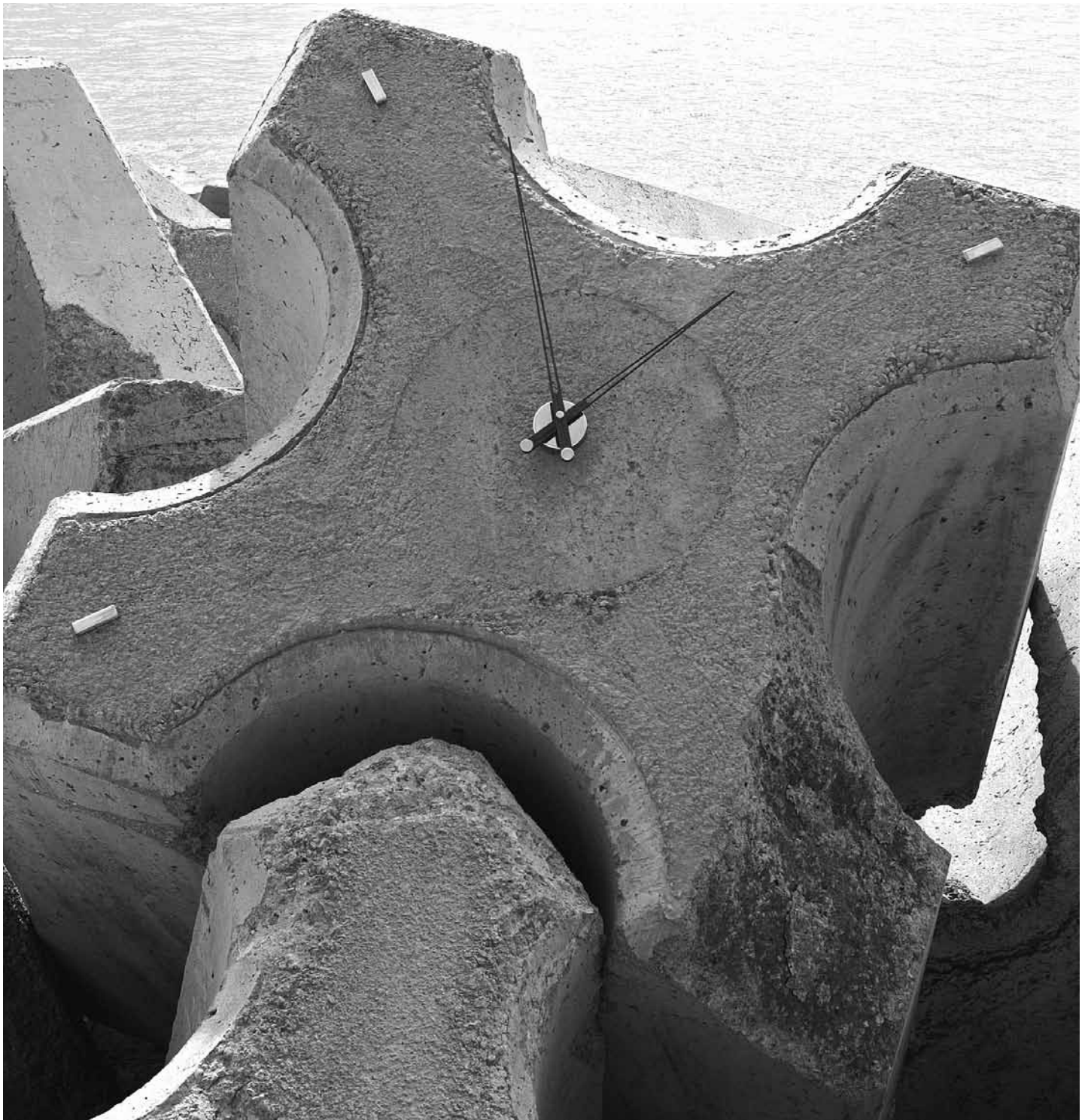


Hogar / Home

Oficina / Office

Instalaciones / Hospitality

Handmade in Barcelona



Todos tenían miedo de no tener
suficiente tiempo para todo,
y no sabían que tener tiempo
no significa otra cosa
que no tener tiempo para todo.

El hombre sin atributos.
Robert Musil.

José María Reina

Diseñador / Designer

Àngels Arrufat

Directora / Director

nomon ES UNA EMPRESA QUE DISEÑA, PRODUCE Y COMERCIALIZA RELOJES DE VANGUARDIA QUE APORTAN, CON SU ELEGANCIA, UN SELLO DE DISTINCIÓN TANTO EN ESPACIOS DE TRABAJO COMO EN EL HOGAR.

Las personas nos reflejamos en las cosas bellas que nos rodean y por ello no debemos dejar al azar la elección de complementos tan presentes en nuestras vidas como son los relojes. nomon adopta en solitario este complemento olvidado y huérfano en la evolución del mobiliario, con el objetivo de devolverle el protagonismo que se merece y del que antaño había disfrutado para marcar con estilo el paso del tiempo.

José María Reina diseña para nomon, innovando y transgrediendo tanto en las formas como en la selección de los materiales. Su talento convierte en pretexto estético el fin propio de los objetos, consiguiendo dotar de belleza cualquier elemento cotidiano.

Angels Arrufat ha dado cuerpo al proyecto innovador, creativo y atrevido de Jose Maria Reina. Con sensibilidad e imaginación han hecho posible que sus relojes se adapten a un sinfín de espacios.

nomon IS A COMPANY THAT DESIGNS AND PRODUCES STATE OF THE ART CLOCKS WHICH, THROUGH REMARKABLE ELEGANCE, ADD A TOUCH OF DISTINCTION TO BOTH PUBLIC AND DOMESTIC SPACES.

We see ourselves reflected in the beauty of our surroundings and for this reason we cannot leave the selection of a object such as a clock to chance, it is a accessory which is central to our daily lives. nomon has chosen the clock, orphaned and forgotten in the world of furnishings, with the aim of restoring it to its proper place as the centerpiece it deserves to be, to a privilege it enjoyed in the past, marking the passing of time with style.

The designer at nomon is Jose María Reina, his designs are innovative and transcendental both in form and choice of materials. His talent puts the aesthetic value of the clock to the forefront, instilling beauty into an otherwise everyday thing.

Angels Arrufat has shaped the innovative, creative and daring project of Jose Maria Reina. Due to their sensitivity and imagination their clocks can be fitted into an endless number of different spaces.



Índice

poliestireno / polystyrene	10-11
oj	12-13
oj mini	14-15
nogal / walnut	16-17
axioma n	18-19
merlín n	20-23
mixto n	24-25
sunset	26-29
doble o	30-31
puntero	32-33
bilbao	34-35
délmori	36-37
teo	38-39
acero / steel	40-41
axioma i	42-43
merlín i	44-45
mixto i	46-47
rodón i	48-49
tacón i	50-51
puntos suspensivos	52-55
dos puntos	56-57
punto y coma	58-59
péndulo	60-61
laca / lacquer	62-63
axioma L	64-65
tacón L	66-67
bilbao L	68-69
puntero L	70-71
maxi	72-73
proyectos / projects	74-75
números / numbers	76-77
colecciones / collections	78-79
instrucciones / instructions	80-93



poliestireno / polystyrene



oj
oj mini

OJ ES UN NUEVO CONCEPTO DE RELOJ DE PARED, DE DISEÑO VANGUARDISTA Y GRAN VERSATILIDAD. UN DISEÑO MINIMALISTA Y CONTEMPORÁNEO.

Se adapta a cualquier espacio, hogar, oficinas e instituciones (comercios, recepciones, restaurantes, bibliotecas, centros deportivos y educativos, etc.).

Fácil instalación gracias a sus puntos horarios adhesivos.

Se produce en dos versiones:

- OJ: 80 cm. de diámetro.
- OJ mini: 50 cm. de diámetro.

THE OJ IS A NEW CONCEPT IN WALL CLOCK, VANGUARD DESIGN, VERSATILE, MINIMALIST AND UP TO DATE.

It can be adapted to an endless number of spaces. It is suited to a wide range of places such as the home, office, and hospitality (shops, receptions, restaurants, gyms, etc.).

Trouble free installation with adhesive hour markings.

The clock is produced in 2 sizes:

- OJ: 80 cm. diameter.
- OJ mini: 50 cm. diameter.

oj

EL OJ ES EL RELOJ MÁS VERSÁTIL DEL MERCADO.

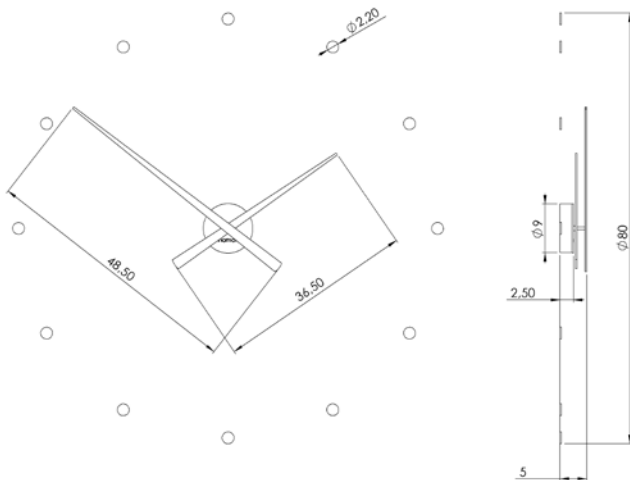
Un diseño contemporáneo de fácil personalización.... sólo tendrás que elegir tu color !
El packaging del OJ es divertido, novedoso, colorista, alegre y fresco.
Es un regalo perfecto !

Material: poliestireno.
Acabado: negro, blanco, gris, plata, rojo, chocolate, azul, naranja, verde y lila.
Medidas: 80 cm. diámetro.
Maquinaria: UTS (alemana).

THE MOST VERSATILE CLOCK IN THE MARKET.

Easy-to-personalize contemporary design, you only have to choose your own colour !
The OJ packaging is fun, original, colourful, cheerful and fresh.
It's a perfect gift !

Materials: polystyrene.
Finishes: black, white, gray, silver, red, chocolate, blue, orange, green and purple.
Sizes: 80 cm. diameter.
Mechanism: UTS (germany).



packaging oj



oj mini

EL OJ ES EL RELOJ MÁS VERSÁTIL DEL MERCADO EN VERSIÓN MINI.

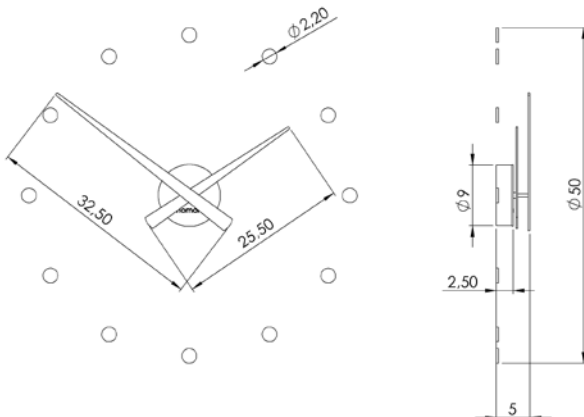
Un diseño contemporáneo de fácil personalización... solo tendrás que elegir tu color !
El packaging del OJ mini es divertido, novedoso, colorista, alegre y fresco.
Es un regalo perfecto !

Material: poliestireno.
Acabado: negro, blanco, gris, plata, rojo, chocolate, azul, naranja, verde y lila.
Medidas: 50 cm. diámetro.
Maquinaria: UTS (alemana).

THE MINI VERSION OF THE MOST VERSATILE CLOCK IN THE MARKET.

Easy-to-personalize contemporary design, you only have to choose your own colour !
The mini OJ packaging is fun, original, colourful, cheerful and fresh.
It's a perfect gift !

Materials: polystyrene.
Finishes: black, white, gray, silver, red, chocolate, blue, orange, green and purple.
Sizes: 50 cm. diameter.
Mechanism: UTS (germany).



packaging oj mini





nogal / walnut

axioma n
merlín n
mixto n
sunset
doble O
puntero
bilbao
délmori
teo

MADERA NATURAL DE NOGAL AMERICANO, PROCEDENTE DE **TALAS CONTROLADAS**.

Tratamiento manual y artesanal de la madera.

NATURAL AMERICAN WALNUT WOOD FROM **CONTROLLED TREE FELLING**.

The wood is treated using handcrafted processes.

axioma n

ES EL RELOJ BASE DEL CONCEPTO DE NOMON.
LA SIMPLICIDAD DEL MOVIMIENTO DE DOS AGUJAS.

Una propuesta que facilita la personalización de las
señales horarias.

Materiales: nogal y acero.

Acabados: nogal natural o wengue y acero cromado.

Medidas: pequeño 73 cm. diámetro,
grande 105 cm. diámetro.

Maquinaria: UTS (alemana).

IT IS NOMON'S CORE CONCEPT CLOCK.
THE SIMPLICITY OF THE MOVEMENT OF BOTH HANDS.

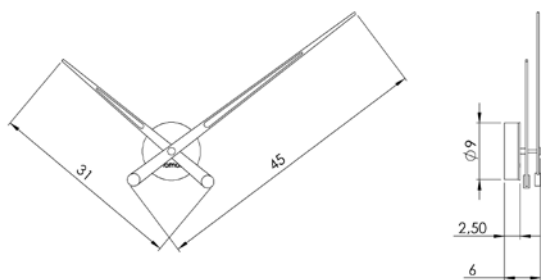
A proposal that can be easily personalized with original
time signals.

Materials: walnut and steel.

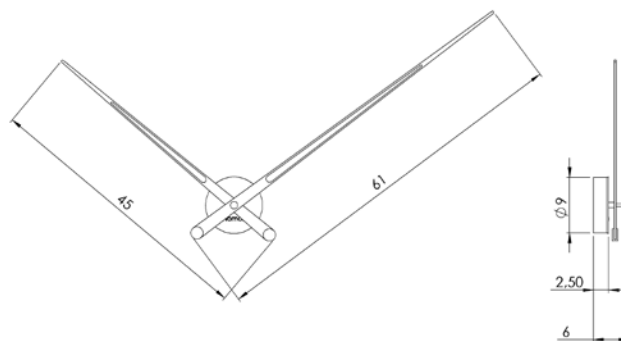
Finishes: natural walnut or wengue and chromed steel.

Sizes: small 73 cm. diameter,
big 105 cm. diameter.

Mechanism: UTS (germany).



axioma n 73cm ø



axioma n 105cm ø



merlín n

LA ELEGANCIA DEL RELOJ MERLÍN RADICA EN LA LIGEREZA DE SUS ELEMENTOS.

Versiones: merlín 4 n (4 puntos horarios),
merlín 12 n (12 puntos horarios).

Materiales: nogal y acero.

Acabados: nogal natural o wengue y acero cromado.

Medidas: pequeño 125 cm. diámetro,
grande 155 cm. diámetro.

Maquinaria: UTS (alemana).

THE ELEGANCE OF THE MERLIN CLOCK IS BASED ON THE LIGHTNESS OF ITS ELEMENTS.

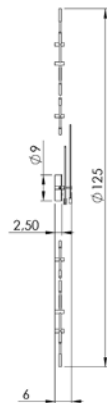
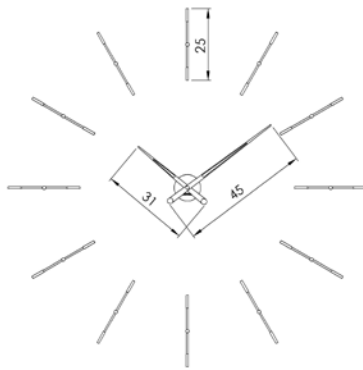
Versions: merlín 4 n (4 time signals),
merlín 12 n (12 time signals).

Materials: walnut and steel.

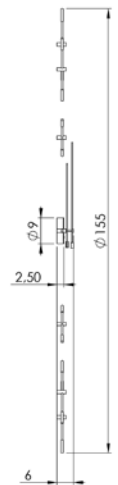
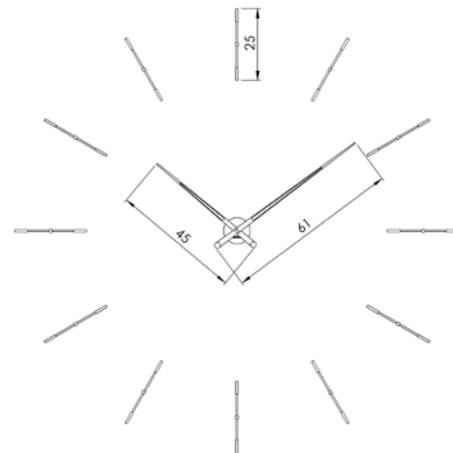
Finishes: natural walnut or wengue and chromed steel.

Sizes: small 125 cm. diameter,
big 155 cm. diameter.

Mechanism: UTS (germany).



merlín n 12 125cm ø



merlín n 12 155cm ø



merlín 4 n



merlín 12 n



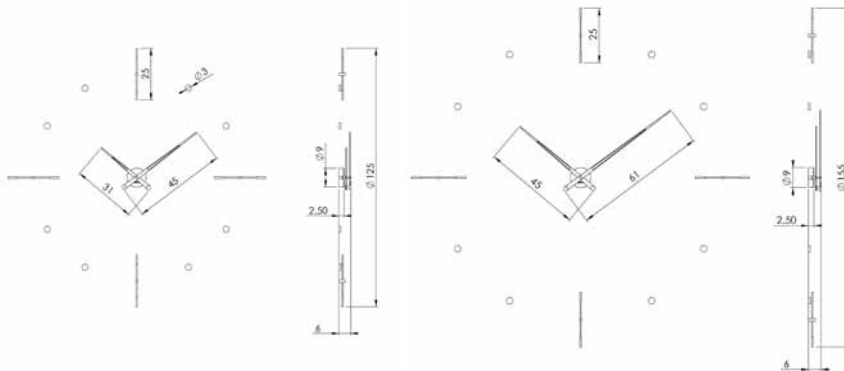
mixto n

ES EL RESULTADO DE DOS FORMAS CARACTERÍSTICAS DE NOMON:
MERLÍN Y RODÓN.

Materiales: nogal y acero.
Acabados: nogal natural o wengue y acero cromado.
Medidas: pequeño 125 cm. diámetro,
grande 155 cm. diámetro.
Maquinaria: UTS (alemana).

THE RESULT OF THE FUSION BETWEEN NOMON'S MOST CHARAC-
TERISTIC CLOCKS, THE MERLIN AND RODON.

Materials: walnut and steel.
Finishes: natural walnut or wengue and chromed steel.
Sizes: small 125 cm. diameter,
big 155 cm. diameter.
Mechanism: UTS (germany).



mixto n 125cm ø

mixto n 155cm ø





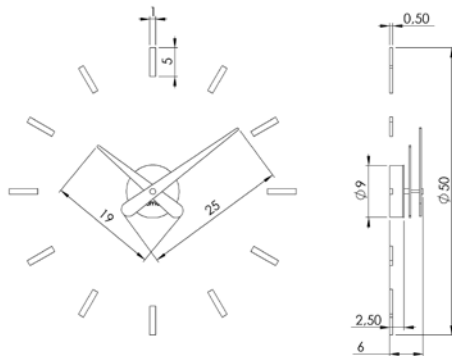
sunset

LA CALIDEZ DE LA MADERA.
CUIDADO Y ATENCIÓN POR EL DETALLE.

Materiales: nogal y acero.
Acabados: nogal natural o wengue y acero cromado.
Medidas: 50 cm. diámetro.
Instalación: adhesivo doble cara
Maquinaria: UTS (alemana).

THE WARMTH OF THE WOOD AS WELL AS A CAREFUL
ATTENTION TO DETAIL.

Materials: walnut and steel.
Finishes: natural walnut or wengue and chromed steel.
Sizes: 50 cm. diameter.
Installation: double sided sticker.
Mechanism: UTS (germany).









sunset

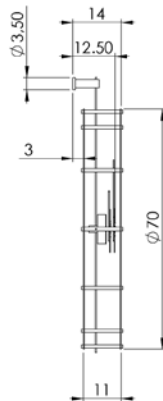
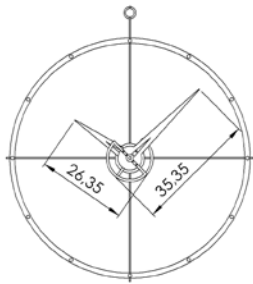
doble O

LA COMBINACIÓN DE MATERIALES NOBLES
Y SU DISEÑO SINGULAR LO CONVIERTEN
EN UN RELOJ DIFERENTE.

Materiales: nogal y acero.
Acabados: nogal natural o wengue y acero cromado
y dorado.
Medidas: 70 cm. diámetro.
Maquinaria: UTS (alemana).

THE COMBINATION OF NOBLE MATERIALS
AND ITS PARTICULAR DESIGN
HAVE TURNED THIS CLOCK INTO SOMETHING DISTINCT.

Materials: walnut and steel.
Finishes: natural walnut or wengue and chromed and
golden steel.
Sizes: 70 cm. diameter.
Mechanism: UTS (germany).









puntero

RELOJ DE SOBREMESA CON GRAN PERSONALIDAD.
LA COMPOSICIÓN DE SUS LÍNEAS INCLINADAS
LE DAN CARÁCTER Y LO DIFERENCIAN.

Materiales: nogal y acero.

Acabados: nogal natural o wengue y acero cromado.

Medidas: 73 cm. diámetro.

Maquinaria: UTS (alemana).

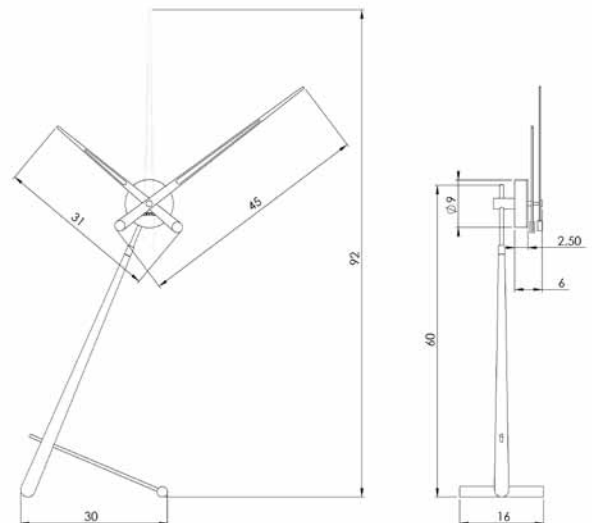
A MANTEL CLOCK WITH GREAT PERSONALITY.
ITS MARKED TILTED LINES GIVE THE CLOCK
CHARACTER AND MAKE IT A DISTINCTIVE PIECE.

Materials: walnut and steel.

Finishes: natural walnut or wengue and chromed steel.

Sizes: 73 cm. diameter.

Mechanism: UTS (germany).





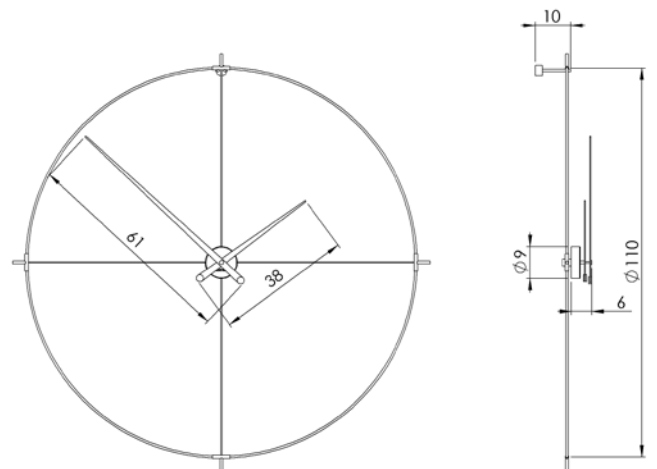
bilbao

UN LIGERO CÍRCULO EN EL ESPACIO DEFINE CON CREATIVIDAD UN RELOJ ESENCIAL EN NOMON.

Materiales: nogal, acero y fibra.
Acabados: acero cromado,
agujas: nogal natural o wengue.
aro de fibra: blanco o negro
Medidas: 110 cm. diámetro.
Maquinaria: UTS (alemana).

A LIGHT CIRCLE STANDING IN THE SPACE CREATIVELY DEFINES WHAT AN ESSENTIAL CLOCK FOR NOMON IS.

Materials: steel and lacquered walnut.
Finishes: box: chromed steel.
hands: natural walnut or wengue.
fiber glass circle: black or white.
Sizes: 110 cm. diameter.
Mechanism: UTS (germany).





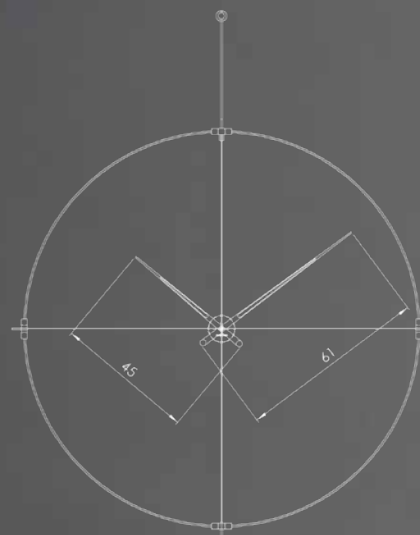
délmori

RELOJ DE GRANDES DIMENSIONES.
ES LA SOLUCIÓN ÓPTIMA EN ESPACIOS AMPLIOS.
SU ESTRUCTURA LIGERA PERMITE
LA INSTALACIÓN EN CUALQUIER TIPO DE TECHO.

Materiales: nogal, acero y fibra.
Acabados: nogal natural o wengue y acero cromado.
aro de fibra: blanco o negro.
Medidas: 140 cm. diámetro.
Peso: 2,400 kg.
Maquinaria: UTS (alemana).

GREAT DIMENSION CLOCK BUT WITH A FINE AND
LIGHT STRUCTURE.
THE MOUNT PIECE ALLOWS THE INSTALLATION AT
ANY KIND OF CEILING.

Materials: walnut and steel.
Finishes: natural walnut or wengue and chrome steel.
fiber glass circle: black or white.
Sizes: 140 cm. diameter.
Weight: 2.400 kg.
Mechanism: UTS (germany).



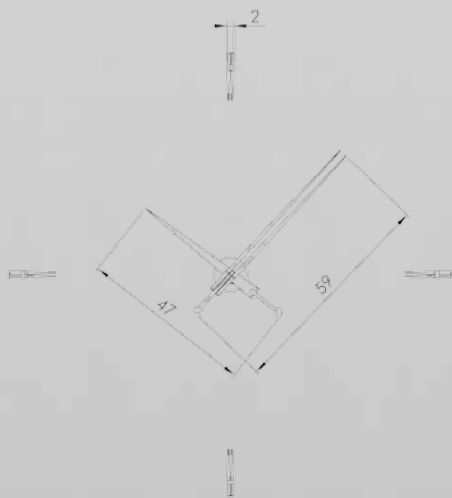
teo

RELOJ SOBRIO Y ELEGANTE.
VISUALMENTE SIMPLE Y TÉCNICAMENTE COMPLEJO.
ES EL EQUILIBRIO ESTÉTICO.

Materiales: nogal y acero.
Acabados: nogal natural o wengue y acero cromado.
Medidas: 110 cm. diámetro.
Maquinaria: UTS (alemana).

SIMPLE AND ELEGANT CLOCK.
VISUALLY MINIMAL, BUT TECHNICALLY COMPLEX.
AESTHETIC EQUILIBRIUM.

Materials: walnut and steel.
Finishes: natural walnut or wengue and chromed steel.
Sizes: 110 cm. diameter.
Mechanism: UTS (germany).







acero / steel

axioma i

merlín i

rodón i

mixto i

tacón i

péndulo

puntos suspensivos

2 puntos

punto y coma

ACERO (A.I.S.I. 316 marítimo) CON ALTO NIVEL DE NIQUEL.

Máxima resistencia a la corrosión y antioxidación.

STEEL (AISI 316 WITH HIGH NICKEL CONCENTRATION).

Maximum resistance to corrosion and oxidation.

axioma i

ES EL RELOJ BASE DEL CONCEPTO DE NOMON.
LA SIMPLICIDAD DEL MOVIMIENTO DE DOS AGUJAS.

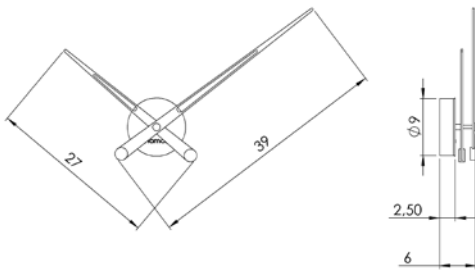
Una propuesta que facilita la personalización de las
señales horarias.

Materiales: acero.
Acabados: caja acero cromado.
 agujas: cromada o lacada (rojo, negro o
 blanco).
Medidas: 60 cm. diámetro.
Maquinaria: UTS (alemana).

IT IS NOMON'S CORE CONCEPT CLOCK.
THE SIMPLICITY OF THE MOVEMENT OF BOTH HANDS.

A proposal that can be easily personalized with original
time signals.

Materials: steel.
Finishes: box: chromed steel.
 hands: chromed or lacquered (red, black or
 white).
Sizes: 60 cm. diameter.
Mechanism: UTS (germany).





merlín i

LA ELEGANCIA DEL RELOJ MERLÍN RADICA EN LA LIGEREZA DE SUS ELEMENTOS.

Versiones: merlín 4 i (4 puntos horarios),
merlín 12 i (12 puntos horarios).

Materiales: acero.

Acabados: caja acero cromado.

agujas: acero cromado o lacado (rojo,
negro o blanco).

puntos horarios: acero cromado o lacado
(rojo, negro o blanco, ver pag. 47).

Medidas: 110 cm. diámetro.

Maquinaria: UTS (alemana).

THE ELEGANCE OF THE MERLIN CLOCK IS BASED ON ITS COMPONENTS LIGHTNESS.

Versiones: merlín 4 i (4 time signals),
merlín 12 i (12 time signals).

Materials: steel.

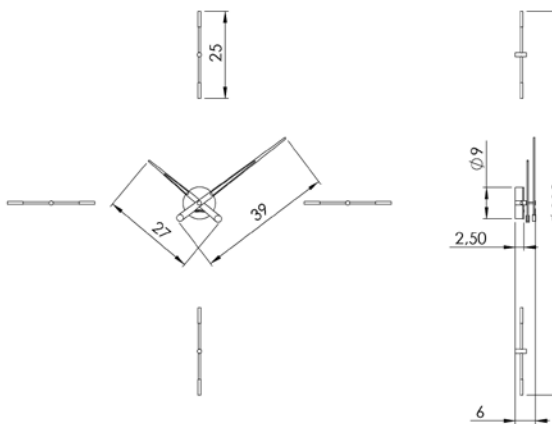
Finishes: box: chromed steel.

hands: chromed or lacquered steel (red, black
or white).

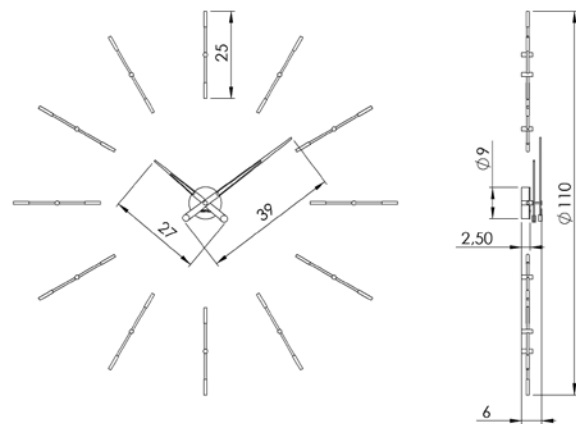
time signals: steel chromed or lacquered
(red, black or white, see pag. 47).

Sizes: 110 cm. diameter.

Mechanism: UTS (germany).



merlín 4 i



merlín 12 i



mixto i

ES EL RESULTADO DE DOS FORMAS
CARACTERÍSTICAS DE NOMON (MERLÍN Y RODÓN).

Materiales: acero.

Acabados: caja acero cromado.

agujas: acero cromado o lacado (rojo,
negro o blanco).

puntos horarios: acero cromado o lacado
(rojo, negro o blanco, ver pag. 45).

Medidas: 110 cm. diámetro.

Maquinaria: UTS (alemana).

THE RESULT OF THE FUSION BETWEEN NOMON'S MOST
CHARACTERISTIC CLOCKS, THE MERLIN AND RODON.

Materials: steel.

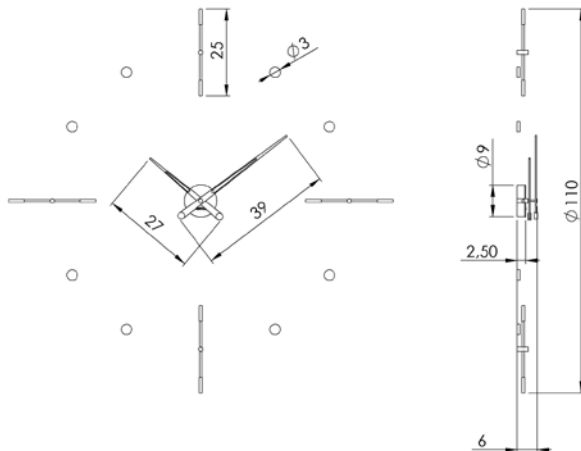
Finishes: box: chromed steel.

hands: chromed or lacquered steel (red, black
or white).

time signals: steel chromed or lacquered
(red, black or white, see pag. 45).

Sizes: 110 cm. diameter.

Mechanism: UTS (germany).





rodón i

RELOJ DE LÍNEAS SENCILLAS, VERSÁTIL Y SOBRIO.
APTO PARA TODO TIPO DE AMBIENTES.

Versiones: rodón 4 i (4 puntos horarios),
rodón 12 i (12 puntos horarios).

Materiales: acero.

Acabados: caja acero cromado.

agujas: acero cromado o lacado (rojo,
negro o blanco).

Medidas: 70 cm. diámetro.

Maquinaria: UTS (alemana).

CLOCK WITH SIMPLE LINES AND GREAT AUSTRITY.
SUITABLE FOR ANY KIND OF ATMOSPHERE.

Versions: rodón 4 i (4 time signals),
rodón 12 i (12 time signals).

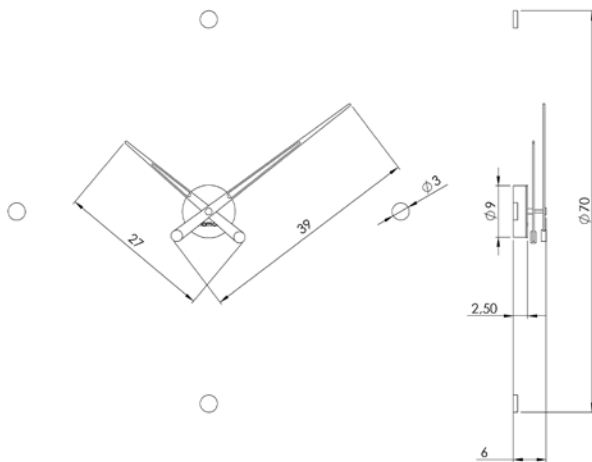
Materials: steel.

Finishes: box: chromed steel.

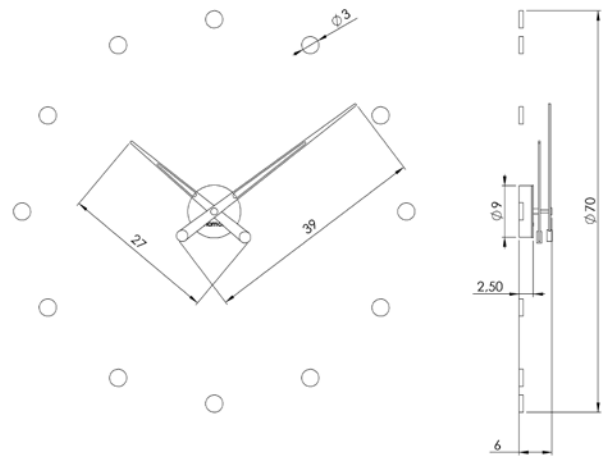
hands: chromed or lacquered steel (red, black
or white).

Sizes: 70 cm. diameter.

Mechanism: UTS (germany).



rodón 4 i



rodó 12 i



rodón 12 i

tacón i

LOS PUNTOS HORARIOS RECTÁNGULARES
CIERRAN UN CÍRCULO IMAGINARIO.

Versiones: tacón 4 i (4 puntos horarios),
tacón 12 i (12 puntos horarios).

Materiales: acero.

Acabados: caja acero cromado.

agujas: acero cromado o lacado (rojo,
negro o blanco).

Medidas: 73 cm. diámetro.

Maquinaria: UTS (alemana).

ITS HOUR MARKINGS CLOSE AN IMAGINARY CIRCLE.

Versions: tacón 4 i (4 time signals),
tacón 12 i (12 time signals).

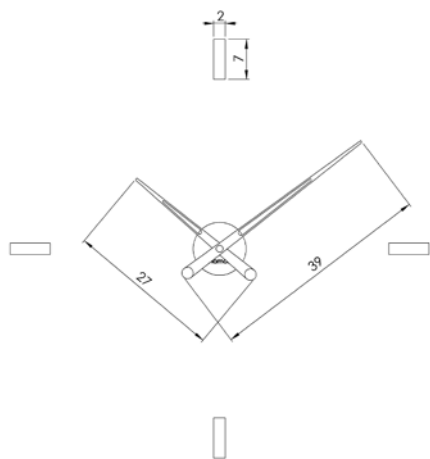
Materials: steel.

Finishes: box: chromed steel.

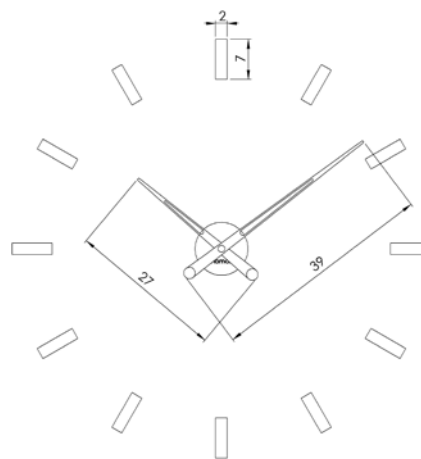
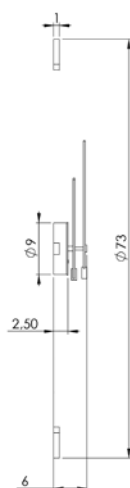
hands: chromed or lacquered steel (red, black
or white).

Sizes: 73 cm. diameter.

Mechanism: UTS (germany).



tacón 4 i



tacón 12 i



tacón 12 i *

*(instalación diámetro especial)

*(special diameter installation)

puntos suspensivos i

UN RELOJ FUNCIONAL Y ESTÉTICO.
PERFECTO PARA COCINAS, BAÑOS Y ESTUDIOS.

Versiones: p. suspensivos 4 i (4 puntos horarios),
p. suspensivos 12 i (12 puntos horarios).

Materiales: acero.

Acabados: caja acero cromado.

agujas: acero cromado o lacado (rojo,
negro o blanco).

Medidas: 41 / 50 cm. diámetro.

Maquinaria: UTS (alemana).

A FUNCTIONAL CLOCK WITH REFINED AESTHETICS.
A SOLUTION FOR KITCHENS, BATHROOMS AND
OFFICES.

Versions: p. suspensivos 4 i (4 time signals),
p. suspensivos 12 i (12 time signals).

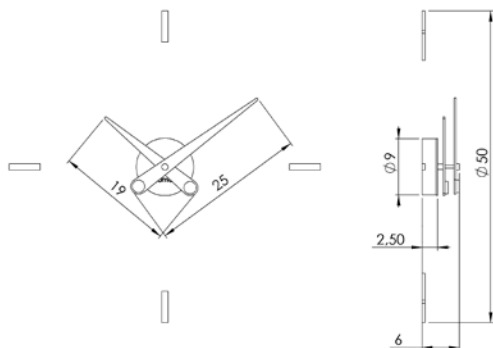
Materials: steel.

Finishes: box: chromed steel.

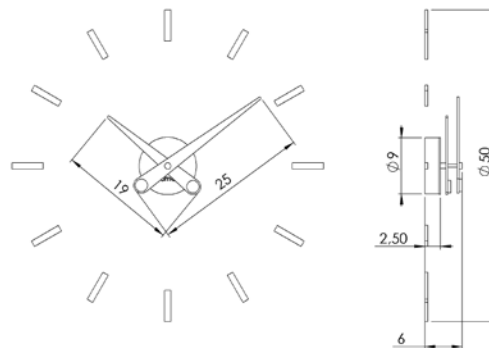
hands: chromed or lacquered steel (red, black
or white).

Sizes: 41 / 50 cm. diameter.

Mechanism: UTS (germany).



p. suspensivos 4 i



p. suspensivos 12 i

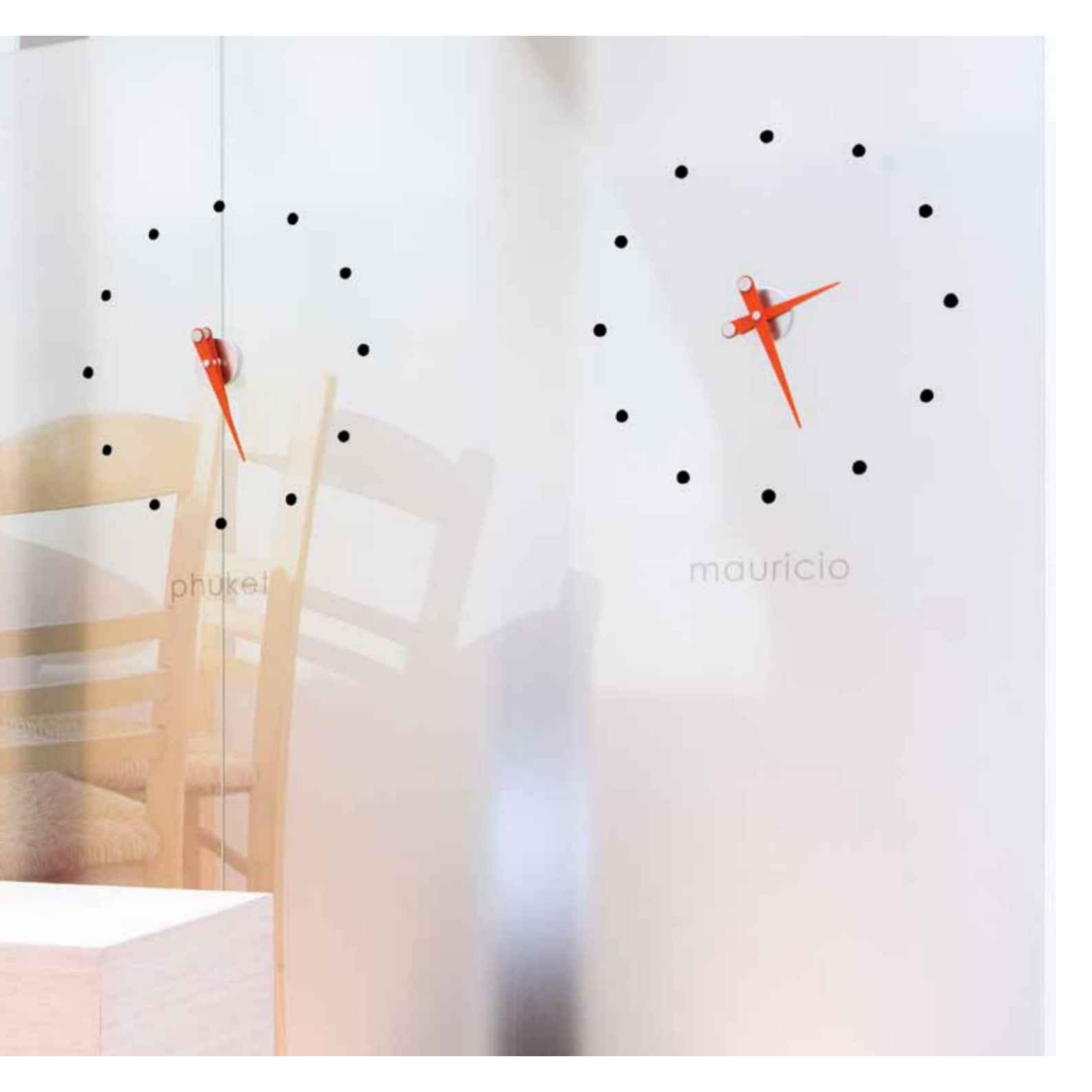


p. suspensivos 12 i



puntos suspensivos *

*(instalación especial / special installation)



phuket

mauricio

2 puntos

ESTRUCTURA FORMADA POR UN DOBLE ARO DE ACERO.

Materiales: acero.

Acabados: caja acero cromado.

aguja: acero cromado o lacado (rojo, negro o blanco).

Medidas: 55 cm. diámetro.

Maquinaria: UTS (alemana).

A STRUCTURE COMPOSED OF A STEEL DOUBLE RING.

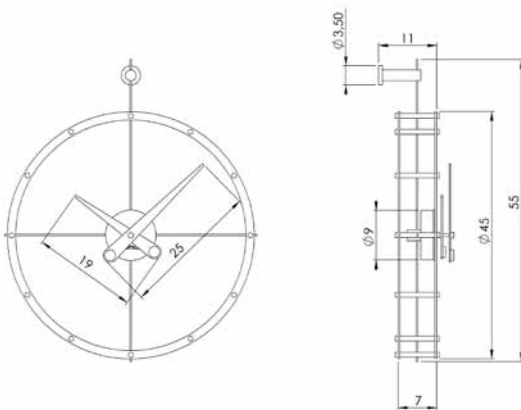
Materials: steel.

Finishes: box: chromed steel.

hands: chromed or lacquered steel (red, black or white).

Sizes: 55 cm. diameter.

Mechanism: UTS (germany).





punto y coma

DISEÑO CONTEMPORÁNEO QUE REINTERPRETA EL CLÁSICO RELOJ DE PÉNDULO.

Materiales: acero.

Acabados: caja acero cromado.

agujas: acero cromado o lacado (rojo, negro o blanco).

Medidas: 37 cm. diámetro.

113 cm. de longitud.

Maquinaria: UTS (alemana).

A CONTEMPORARY DESIGN THAT REDEFINES THE CLASSIC PENDULUM CLOCK.

Materials: steel.

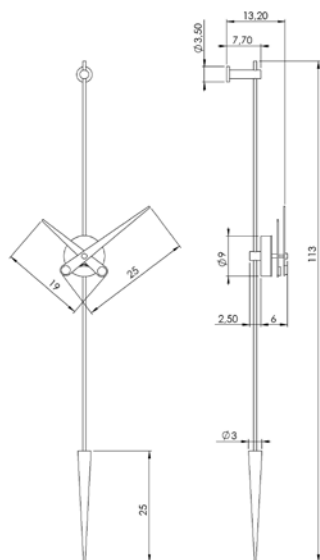
Finishes: box: chromed steel.

hands: chromed or lacquered steel (red, black or white).

Sizes: 37 cm. diameter.

113 cm. length.

Mechanism: UTS (germany).





péndulo

DISEÑO CONTEMPORÁNEO QUE REINTERPRETA EL CLÁSICO RELOJ DE PÉNDULO.

La pieza de anclaje permite la instalación en cualquier tipo de techo o pared.

El reloj se puede desplazar por el cable de acero para fijarlo a la altura deseada.

Materiales: acero.

Acabados: caja acero cromado.

agujas: acero cromado o lacado (rojo, negro o blanco).

Medidas: 60 cm. diámetro.

cable de acero: 8 metros para una altura máxima de 4 metros.

longitud péndulo: 42 cm.

Instalación: techo (anclaje techo) o pared (anclaje pared), especificar en pedido.

Peso: 3,300 kg.

Maquinaria: UTS (alemana).

A CONTEMPORARY DESIGN THAT REDEFINES THE CLASSIC PENDULUM CLOCK.

The mount piece allows the installation at any kind of wall or ceiling.

The clock can be moved along the cable in order to place it at the desired height.

Materials: steel.

Finishes: box: chromed steel.

hands: chromed or lacquered steel (red, black or white).

Sizes: 60 cm. diameter.

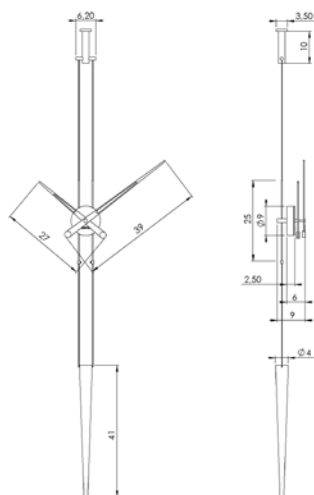
steel cable: 8 metres for a maximum 4 metres height.

pendulum lenght: 42 cm.

Installation: specify in your order ceiling or wall mount.

Weight: 3,300 kg.

Mechanism: UTS (germany).







laca / lacquer

axioma L
tacón L
bilbao L
puntero L

MADERA LACADA,
UTILIZAMOS NOGAL AMERICANO PROCEDENTE DE **TALAS CONTROLADAS**.
Tratamiento manual y artesanal de la madera.

LACQUERED NATURAL AMERICAN WALNUT WOOD FROM **CONTROLLED TREE FELLING**.
The wood is lacquered and treated using handcrafted processes.

axioma L

ES EL RELOJ BASE DEL CONCEPTO DE NOMON.
LA SIMPLICIDAD DEL MOVIMIENTO DE DOS AGUJAS.

Una propuesta que facilita la personalización de las
señales horarias.

Materiales: acero y nogal lacado.
Acabados: caja acero cromado.
agujas: lacada (rojo, negro o blanco).

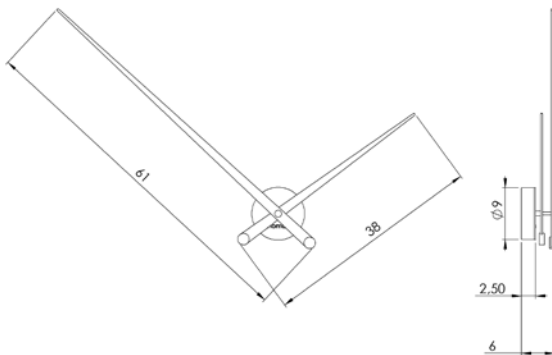
Medidas: 105 cm. diámetro.
Maquinaria: UTS (alemana).

IT IS NOMON'S CORE CONCEPT CLOCK.
THE SIMPLICITY OF THE MOVEMENT OF BOTH HANDS.

A proposal that can be easily personalized with original
time signals.

Materials: steel and lacquered walnut.
Finishes: box: chromed steel.
hands: chromed or lacquered (red, black
or white).

Sizes: 105 cm. diameter.
Mechanism: UTS (germany).





axioma L



New York

tacón L

UNA DE LAS CREACIONES MÁS EMBLEMÁTICAS Y EXITOSAS DE NOMON.

Versiones: tacón 4 L (4 puntos horarios),
tacón 12 L (12 puntos horarios).

Materiales: acero y nogal lacado.
Acabados: caja y señales horarias en acero cromado.
agujas lacadas (rojo, negro o blanco).

Medidas: 105 cm. diámetro.

Maquinaria: UTS (alemana).

ONE OF THE MOST EMBLEMATIC AND SUCCESSFUL NOMON CREATIONS.

Versions: tacón 4 L (4 time signals),
tacón 12 L (12 time signals).

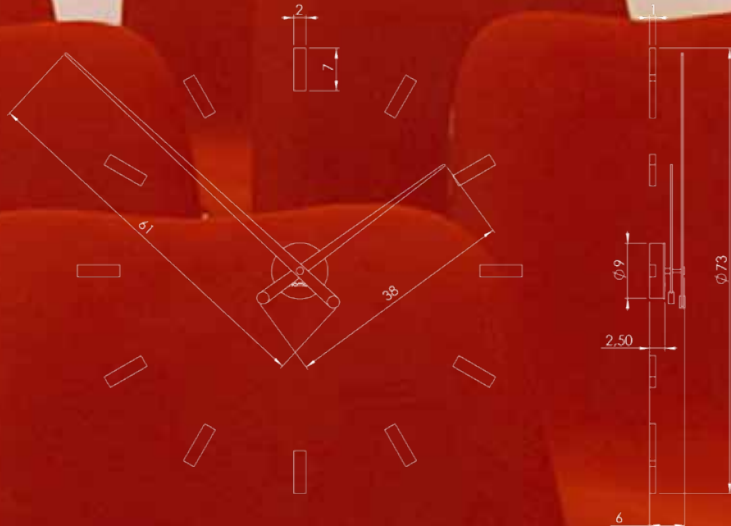
Materials: steel and lacquered walnut.
Finishes: box: chromed steel.
hands lacquered (red, black or white).

Sizes: 105 cm. diameter.

Mechanism: UTS (germany).



Barcelona





bilbao L negro / black



bilbao L

UN LIGERO CÍRCULO EN EL ESPACIO DEFINE CON CREATIVIDAD UN RELOJ ESENCIAL EN NOMON.

Materiales: nogal, acero y fibra.

Acabados: acero cromado,
agujas: nogal lacado (rojo, negro o blanco).

aro de fibra: blanco o negro

Medidas: 110 cm. diámetro.

Maquinaria: UTS (alemana).

A LIGHT CIRCLE STANDING IN THE SPACE CREATIVELY DEFINES WHAT AN ESSENTIAL CLOCK FOR NOMON IS.

Materials: steel and lacquered walnut.

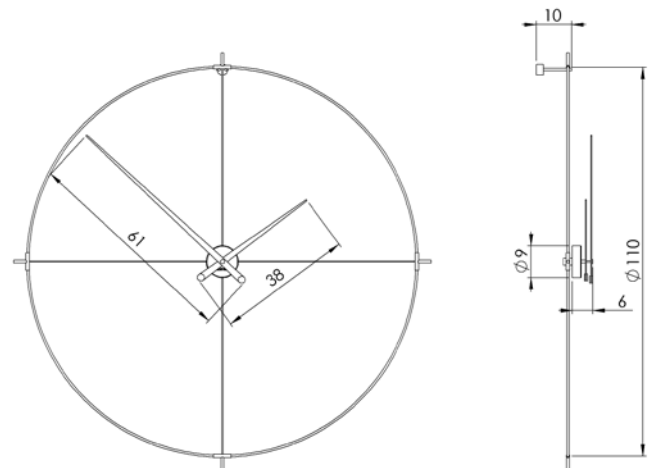
Finishes: box: chromed steel.

hands: walnut lacquered (red, black or white).

fiber glass circle: black or white.

Sizes: 110 cm. diameter.

Mechanism: UTS (germany).



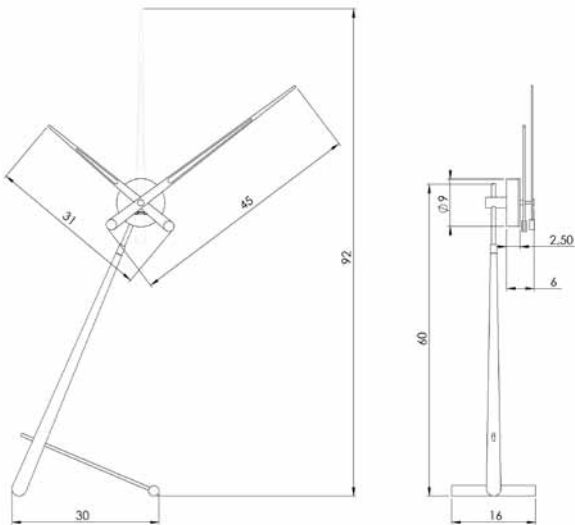
puntero L

RELOJ DE SOBREMESA CON GRAN PERSONALIDAD.
LA COMPOSICIÓN DE SUS LÍNEAS INCLINADAS
LE DAN CARÁCTER Y LO DIFERENCIAN.

Materiales: nogal y acero.
Acabados: caja: acero cromado.
 agujas: nogal natural, wengue o lacadas
 (RAL 3024, negro o blanco).
Medidas: 73 cm. diámetro.
Maquinaria: UTS (alemana).

A MANTEL CLOCK WITH GREAT PERSONALITY.
ITS MARKED TILTED LINES GIVE THE CLOCK
CHARACTER AND MAKE IT A DISTINCTIVE PIECE.

Materials: steel and lacquered walnut.
Finishes: box: chromed steel.
 hands: chromed or lacquered (red, black or
 white).
Sizes: 73 cm. diameter.
Mechanism: UTS (germany).





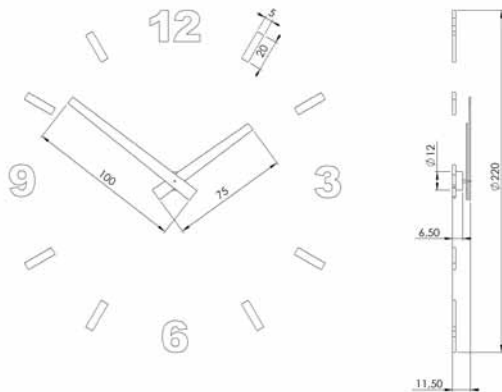
maxi

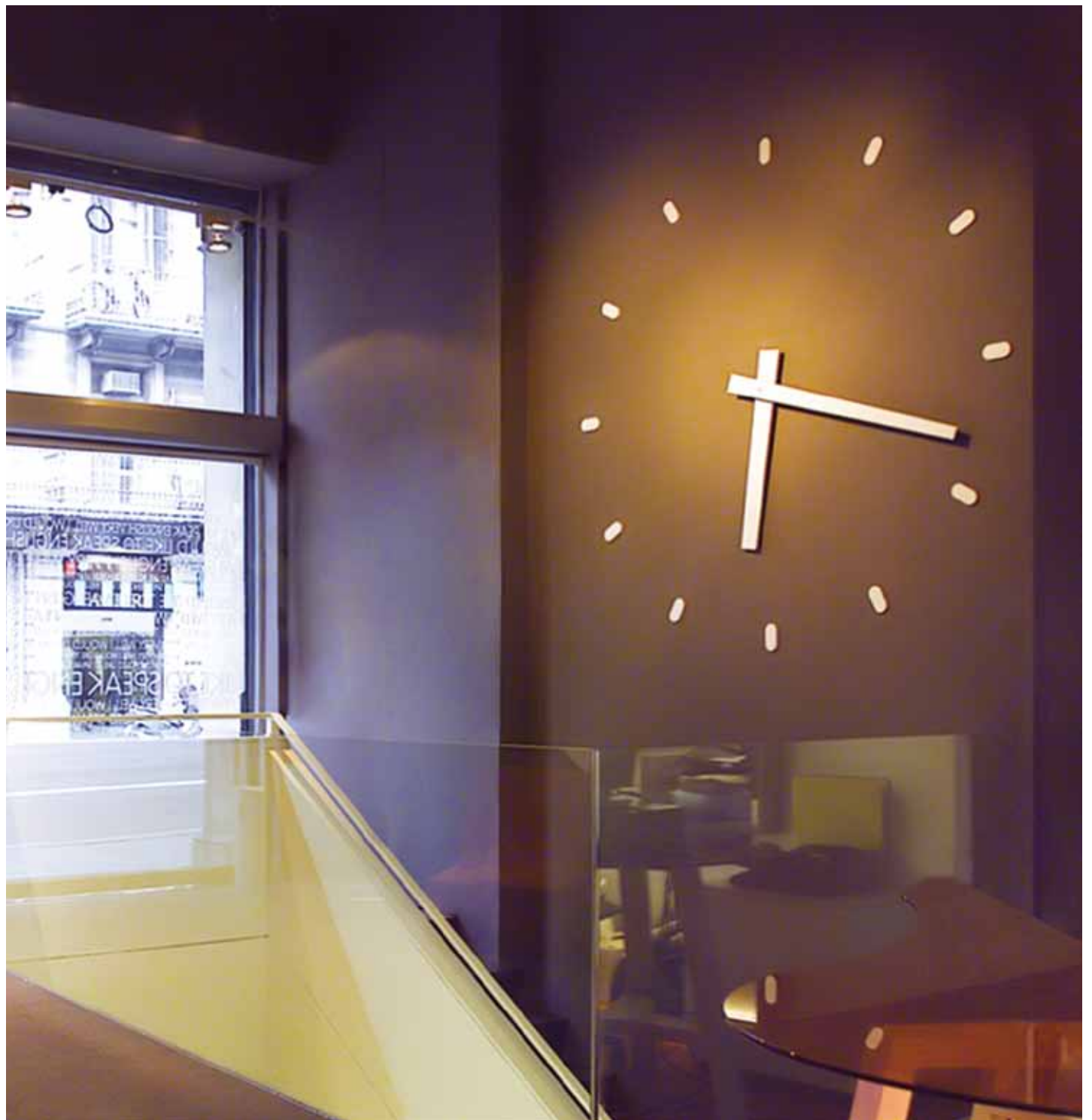
UN RELOJ EXCLUSIVO DE INTERIOR DE GRAN FORMATO.
SU MECÁNICA VANGUARDISTA NO NECESITA ALIMENTACIÓN ELECTRICA, FUNCIONA CON BATERÍAS
(PILA ALKALINA LR 14 - C 1,5v), LO QUE PERMITE UNA FÁCIL INSTALACIÓN EN CUALQUIER LUGAR.

- Materiales: agujas de aluminio.
Acabados: agujas y caja maquinaria pintadas al horno (pantone a elegir),
señales horarias exclusivas para cada proyecto: números, guiones, puntos, etc. en diferentes
tamaños, materiales y acabados.
Medidas: diámetro sólo agujas 170 cm.
diámetro reloj acabado con señales horarias: a partir de 210 cm.
Maquinaria: Nomon (producida en Barcelona por Nomon).

AN EXCLUSIVE LARGE INTERIOR CLOCK.
ITS VANGUARD MECANISM DOES NOT REQUIRE ANY ELECTRICAL CONNECTION, WORKING INSTEAD ON
BATTERIES (ALKALINA LR 14 - C 1,5v), A TROUBLE FREE INSTALLATION IN ANY SPACE.

- Materials: aluminium hands.
Finishes: oven painted hand and case (various colours),
hands designed for each individual project: numbers, blocks, dots etc. In various sizes,
materials and finishes.
Sizes: hands only – 170cm diameter.
with hour markings – from 210cm diameter.
Mechanism: Nomon (produced in Barcelona for Nomon)





proyectos

OFRECEMOS LA MEJOR SOLUCIÓN A CADA PROYECTO, SIENDO POSIBLE LA REALIZACIÓN DE RELOJES EXCLUSIVOS PERSONALIZADOS (INTERIOR Y EXTERIOR) QUE SE ADAPTEN A LAS NECESIDADES DE NUESTROS CLIENTES.

NOMON OFFERS THE BEST SOLUTION FOR EVERY PROJECT. IT IS POSSIBLE TO CREATE TAILOR-MADE CLOCKS (INTERIOR AND OUT-DOOR USE) THAT SUIT WELL THE NEEDS OF THE CUSTOMERS.





Arribades
Arrivals
Llegadas



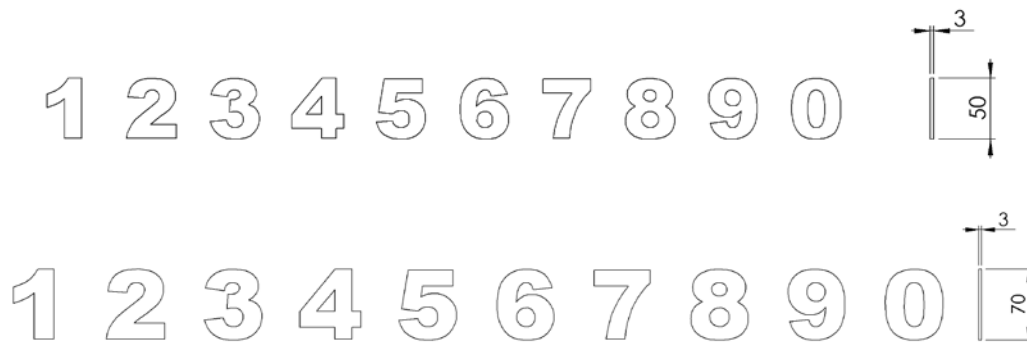
Arribades
Arrivals
Llegadas



números / numbers

materiales / materials	medidas / sizes	acabados / finishes
metacrilato acrylic	5 cm . / 7 cm.	rojo - negro - blanco red - black - white
nogal walnut	7 cm.	nogal natural - wengue natural walnut - wengue
acero steel	7 cm.	cromado chromed

Instalación: adhesivo doble cara. Apto para todo tipo de superficies planas y lisas.
Installation: double sided sticker-adhesive. Suitable for both rough and smooth surfaces.



12

1

2

3

9

8

7

5



colecciones / collections

poliestireno / polystyrene



oj
ø 80 cm.



oj mini
ø 50 cm.



oj colores / colors

nogal / walnut



axioma n
ø 73 cm.
ø 105 cm.

merlín 4 n
ø 125 cm.
ø 155 cm.

merlín 12 n
ø 125 cm.
ø 155 cm.

mixto n
ø 125 cm.
ø 155 cm.

SUNSET
ø 50 cm.



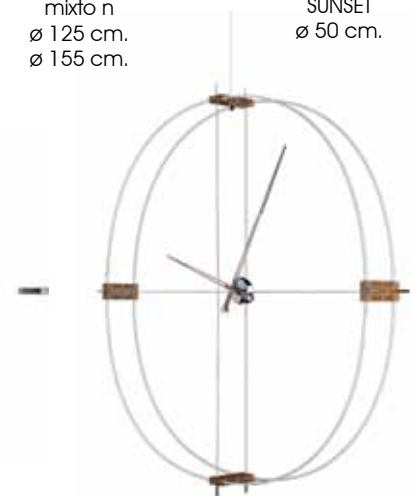
puntero
ø 73 cm.



doble o
ø 70 cm.



teo
ø 121 cm.



délmori
ø 130 cm.

acero / steel



axioma i
ø 60 cm.



merlín 4 i
ø 110 cm.



merlín 12 i
ø 110 cm.



mixto i
ø 110 cm.



péndulo
ø 60 cm.



rodón 12 i
ø 70 cm.



tacón 4 i
ø 73 cm.



tacón 12 i
ø 73 cm.



p. suspensivos 12
ø 50 cm.



dos puntos
ø 45 cm.



punto y coma
ø 37 cm.
L: 113 cm.

laca / lacquer



axioma L
ø 105 cm.



tacón 4 L
ø 105 cm.



tacón 12 L
ø 105 cm.



bilbao L
ø 110 cm.

instrucciones / instructions

instrucciones de montaje de agujas
hands assembly instructions

(pag. 80)

montaje plantilla señales horarias
installation of hour markings with template

(pag. 81)

oj
doble o / 2 puntos
puntero
punto y coma
bilbao
délmori
péndulo

INSTRUCCIONES DE MONTAJE AGUJAS. *HANDS ASSEMBLY INSTRUCTIONS.*

1



Introducir la aguja horaria presionando sobre el eje de la máquina hasta que haga tope.

Mount the hour hand, carefully pressing it onto the axel of the clock mechanism until it is secured in place.

2



Introducir el eje de la aguja minuterá en el cañón de la maquinaria y presionar hasta el fondo.

Mount the minute hand on clock by carefully pressing it onto the shaft until it is secured in place.

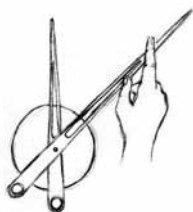
3



Introducir la carcasa de la maquinaria dentro de la carcasa trasera. **ATENCIÓN: no olvide colocar la pila de 1.5v.**

Mount the movement box inside the clock container.
CAUTION: do not forget to insert the 1.5v battery.

4



Girar cuidadosamente la aguja minuterá en el sentido de las agujas del reloj hasta alcanzar las 12 en punto, ajustar la hora alineando las agujas horaria y minuterá en vertical, luego continuar girando la aguja minuterá hasta alcanzar la hora deseada.

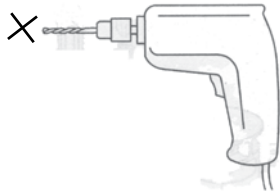
With your index finger, wind the minute (long) hand clockwise until both hands are at 12 O'Clock. If required, adjust the vertical alignment of both hands. Then, to set the time, continue to wind the minute hand clockwise until the desired time is reached.

ATENCION: Nunca girar en sentido contrario a las agujas del reloj.

NEVER wind the minute hand in the anti-clockwise direction.

MONTAJE PLANTILLA SEÑALES HORARIAS. INSTALLATION OF HOUR MARKINGS WITH TEMPLATE.

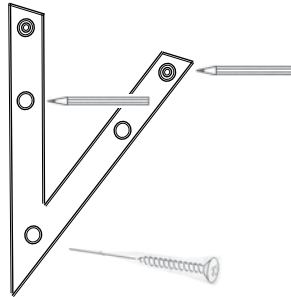
1



Marcar el centro donde irá instalado el reloj y hacer un agujero para poder fijar la plantilla.

Mark the center where the clock will be installed and drill a hole to fix the template.

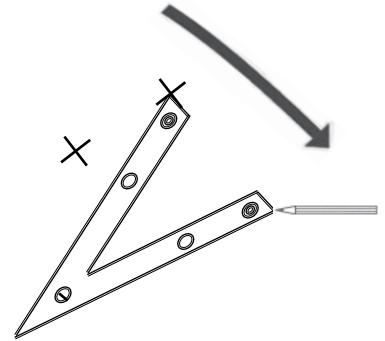
2



Colocar la plantilla de manera que señalice los puntos horarios de las 12 y de la 1.
Marcar los puntos con un lápiz.

Position the template so that it indicates the position of the hours 12 o'clock and 1 o'clock and mark these positions with a pencil.

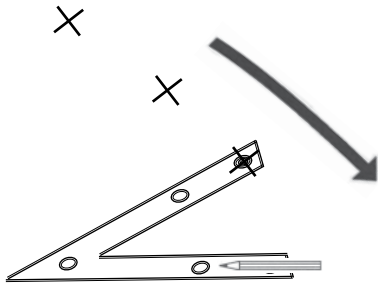
3



Girar 30° la plantilla hacia la derecha haciendo coincidir el agujero que nos ha servido para marcar las 12 con la señal que nos indica la 1 y marcamos el punto de las 2.

Rotate the template clockwise by 30° aligning the hole that was previously used to mark the 12 o'clock position over the 1 o'clock position and now mark the location of 2 o'clock.

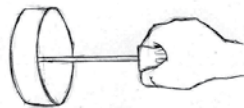
4



Repetir el procedimiento nº 3 sucesivamente hasta conseguir señalar los 12 puntos horarios.

Continue to repeat the procedure described in step number 3 until you have marked the locations on the wall of all 12 hours of the clock.

5



Retirar la plantilla para fijar la caja del reloj.

Remove the template and mount the clock container device (case).

6



Introducir la carcasa de la maquinaria dentro de la carcasa trasera.

ATENCIÓN: no olvide colocar la pila de 1.5v.

Mount the movement box inside the clock container.

CAUTION: do not forget to insert the 1.5V battery.

OJ.

Instrucciones de montaje.

Assembly instructions.

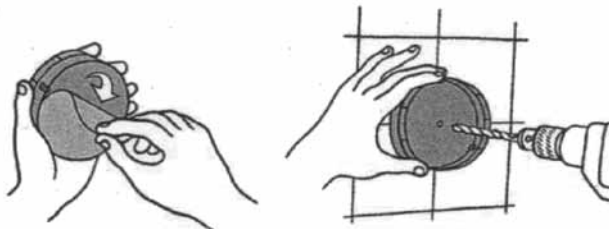
1



Limpiar con un paño la superficie donde se instalará el reloj.

Use a clean cloth to wipe down the section of wall where the clock is to be installed.

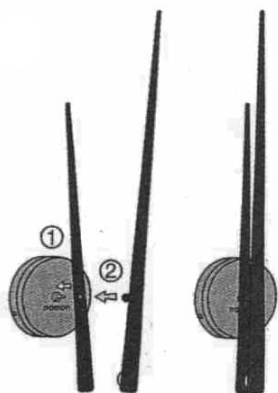
2



Despegar el protector adhesivo para fijar la caja en el lugar elegido o utilizar el orificio central para atornillarla.

Remove the adhesive backing and stick the case to the wall, or alternatively use the center hole to screw it into place.

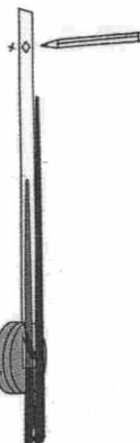
3



Instrucciones montaje agujas
ver pag. 82.

*Installing clock hands
see pag. 82.*

4



Instrucciones de plantilla
ver pag. 83.

*Installation hour markings with
template see pag. 83.*

DOBLE O / 2 PUNTOS.

Instrucciones de montaje.

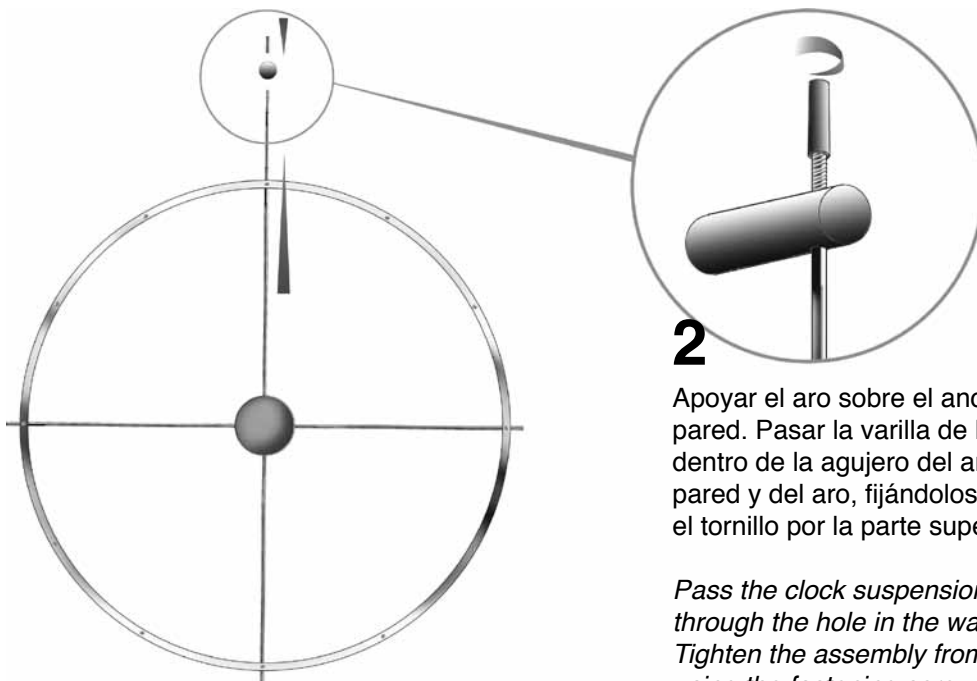
Assembly instructions.



1

Fijar el anclaje en la pared con el taco y el tornillo.

Fix the wall mount to the wall using the plug and the screw.



2

Apoyar el aro sobre el anclaje de pared. Pasar la varilla de la máquina dentro de la agujero del anclaje de pared y del aro, fijándolos enroscando el tornillo por la parte superior.

Pass the clock suspension rod through the hole in the wall mount. Tighten the assembly from above using the fastening screw.

3

Instrucciones montaje agujas ver pag. 82.

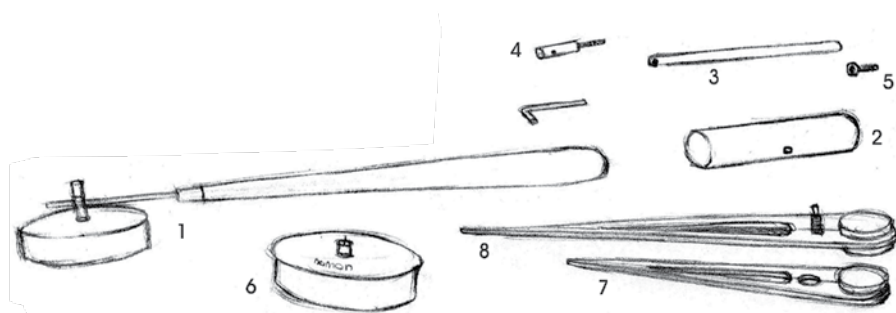
Installing clock hands see pag. 82.



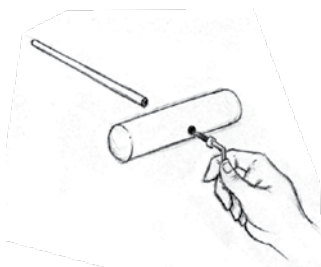
PUNTERO.

Instrucciones de montaje.

Assembly instructions.



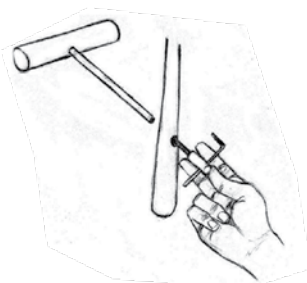
1



Construir el soporte-pie, uniendo con el tornillo (5) los dos cilindros metálicos (2 y 3) formando una T.

Build the base, joining with the screw (5) the two metallic cylinders (2 & 3) forming a T.

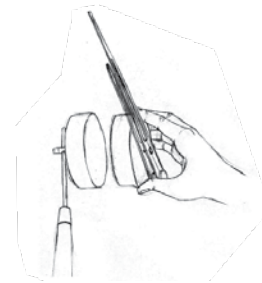
2



Introduzca el cilindro más delgado del soporte-pie en el orificio inferior de la madera del puntero (1), fijándolo por medio del tornillo especial (4) diseñado para tal fin. Usar la llave para atornillarlo fuertemente.

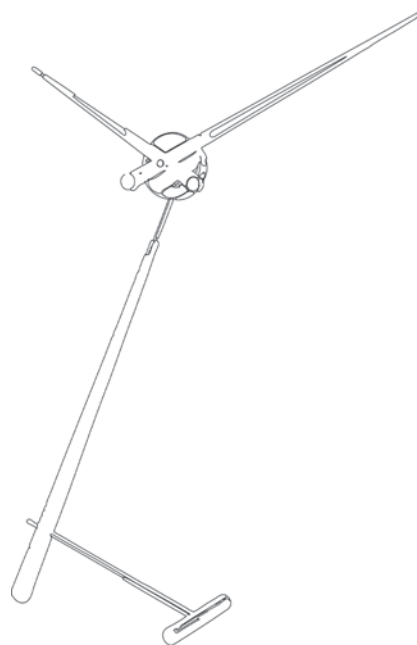
Introduce the thinnest cylinder of the base through the hole of the "puntero" (1), fixing it using the screw (4) specially designed for this purpose. Use the key to screw it tight.

3



Instrucciones montaje agujas ver pag. 82.

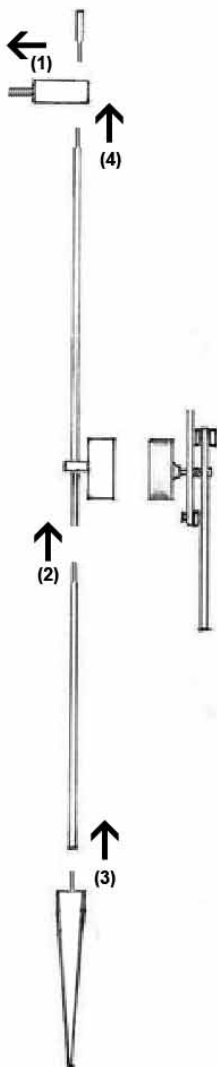
Installing clock hands see pag. 82.



PUNTO Y COMA.

Instrucciones de montaje.

Assembly instructions.



1

Fijar el anclaje en la pared con el taco y el tornillo.

Fix the anchorage to the ceiling using the plug and the screw.

2

Enroscar la varilla de la máquina con la otra varilla.

Assemble the steel rod by screwing the two pieces together.

3

Enroscar el péndulo a la varilla por la parte inferior.

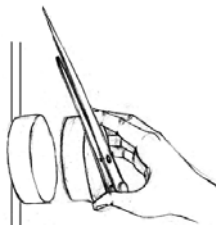
Screw the pendulum weight to the lower end of the rod.

4

Introducir la varilla dentro del agujero inferior del anclaje pared, a la vez que se introduce el tornillo por la parte superior y se enrosca.

Pass the upper part of the rod assembly through the hole in the anchorage and secure in place from above with the short cylindrical terminating nut.

5



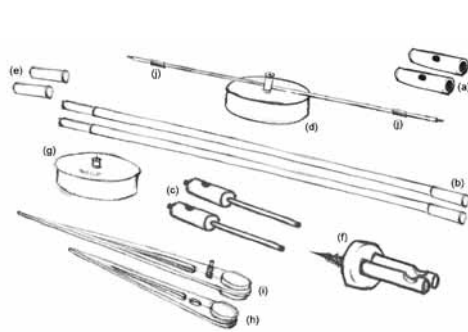
Instrucciones montaje
agujas
ver pag. 82.

*Installing clock hands
see pag. 82.*

BILBAO.

Instrucciones de montaje.

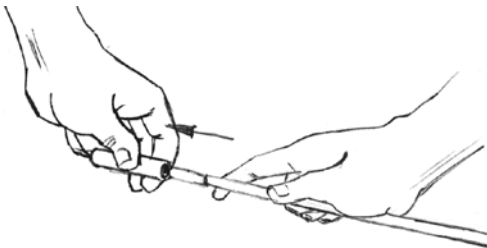
Assembly instructions.



Piezas / Pieces:

- a- Tubos cromados / Chrome tubes (2).
- b- Varillas de fibra vidrio / Fibre glass rods (2).
- c- Señales horarias / Time indicators (2).
- d- Varilla maquinaria / Tension rod.
- e- Terminales tensor roscado / Terminating screws (2).
- f- Anclaje pared / Wall mount.
- g- Caja maquinaria / Clock mechanism box.
- h- Aguja horaria / Hour hand.
- i- Aguja minutera / Minute hand.
- j- Topes de plástico / Plastic grommet (2).

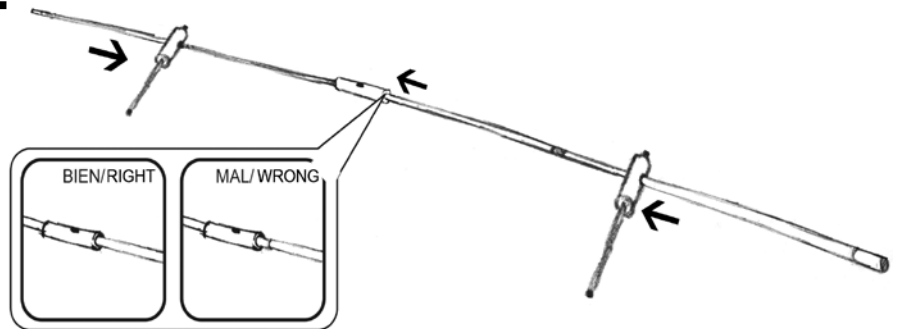
1



Introducir una varilla de fibra de vidrio (b) en el tubo cromado (a).

Insert one end of the fiberglass rod (b) into one end of the chrome tube (a).

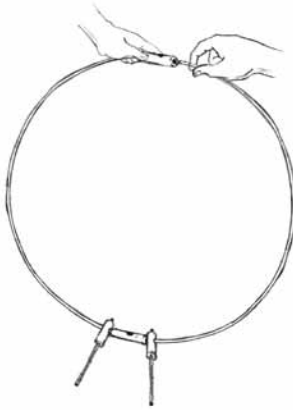
2



Colocar la otra varilla de fibra de vidrio (b) en otro extremo del tubo cromado (a).

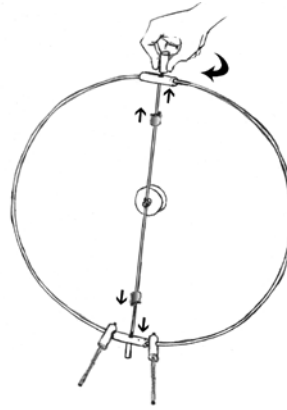
Introducimos las señales horarios (c), una por cada extremo, sin ajustarlas a las varillas.

Insert the second fiberglass rod into the other end of the chrome tube (a) thus linking the two rods together by the chrome tube (a). Introduce the two time indicators (c) at each end of the rods without tightening them.

3

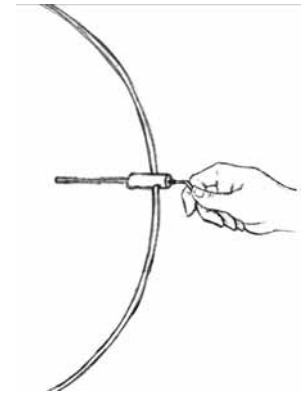
Unir los dos extremos por medio del otro tubo cromado (a) cerrando el círculo. Dejar las señales horarias (c) sueltas, más adelante las ajustaremos.

Bend the two ends of the rods together to form a circle by inserting the ends into the second chrome tube (a). Leave the time indicators (c) loose, as they will be fixed later in the assembly.

4

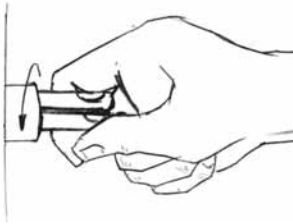
Pasar la varilla maquinaria (d) y enroscar los terminales de tensor roscado (e) a ambos lados y estabilizar la varilla con los topes de plástico (j).

Pass the tension rod (d) through the holes in the chrome tubes, and screw the fixing brackets (e) at both ends. Secure the assembly by sliding the plastics grommets (j) into the holes of the chrome tubes.

5

Fijar las señales horarias (c) en las marcas de color, apretando el espárrago roscado sin hacer mucha presión para no dañar las varillas (no debe entrar hasta el fondo).

Secure the time indicators (c) to the locations marked on the fiberglass rod, by gently tightening the screw inside metal cylinder with the Allen key, Do not over tighten the screw or use too much force as this may damage the fibre glass rod.

6

Fijar el anclaje pared (f) por medio de taco y tornillo.

Affix the wall mount to the wall (f) using the plastic wall plug and screw.

7

Colgar el aro-reloj apoyando el tubo cromado (a) en el anclaje pared (f).

Hang the clock on the wall mount (f) so that the chrome tube (a) rests on top of it and the tension rod (d) passes between the two posts of the wall mount.

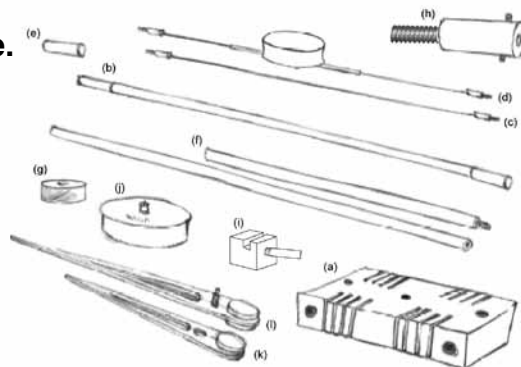
8

Instrucciones montaje agujas ver pag. 82.

Installing clock hands see pag. 82.

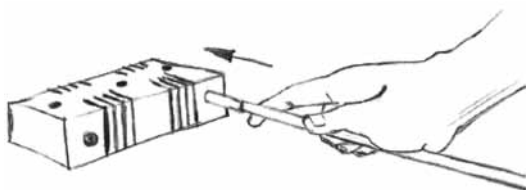
DELMORI.

Instrucciones de montaje. Assembly instructions.



Piezas / Pieces:

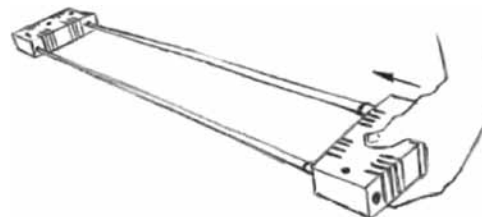
- a- Piezas de madera / *Wooden blocks* (4).
- b- Varillas de fibra vidrio / *Fibre glass rods* (8).
- c- Tensores / *Tension rods* (3).
- d- Tensor con caja maquinaria / *Anchoring tension rod with clock container* (1).
- e- Terminales tensor roscado / *Terminating screws* (8).
- f- Cilindros metálicos / *Metal ceiling rod* (1 x 50 cm, 1 x 100 cm).
- g- Tuerca para colgar / *Clock mounting nut* (1).
- h- Anclaje techo / *Ceiling mount* (1).
- i- Tornillo estabilizador / *Stabilizing support with screw* (2).
- j- Tapa caja maquinaria/ *Lid with clock mechanism* (1).
- k- Aguja horaria / *Hour hand* (1).
- l- Aguja minutera / *Minute hand* (1).



1

Colocar los varillas de fibra de vidrio (b) en los agujeros laterales de la pieza de madera (a).

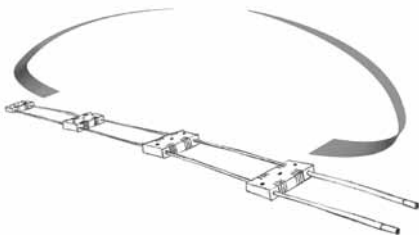
Insert the two fibre glass rods (b) through the lateral holes in the wooden blocks (a).



2

Colocar la siguiente pieza de madera (a) en el final de los varillas de fibra de vidrio (b) y repetir operación 1 y 2 hasta colocar todas piezas.

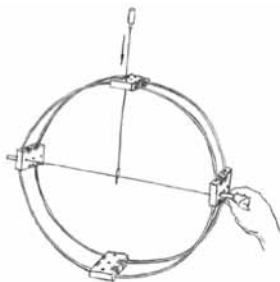
Next attach another wooden block (a) by inserting the fibre glass rods (b) through the holes. Repeat this process until all 8 rods and 4 blocks are assembled.



3

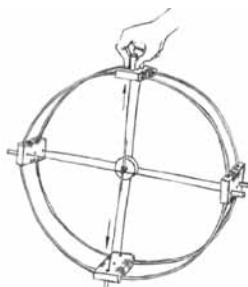
Una vez colocadas todas las piezas, unimos los dos extremos formando un círculo, haciendo presión para que no se desenganche.

When all the pieces are in place, bend the assembly, forming a circle. Close the assembly by inserting the free ends of the two free fiberglass rods into the remaining two holes in the wooden block .

4

Introducir el tensor con la caja de maquinaria (d) en los agujeros posteriores de las piezas de madera (a) y fijarlos con el terminal tensor roscado (e).

Thread the tension rod with clock container (d) through the holes in the wooden blocks (a) and fix at each end using two terminating screws (e). (Tighten the screws until a perfect circle is achieved).

5

Colocar los tres tensores restantes (c) en las piezas de madera (a) y fijarlos cuidadosamente con los terminales (e). El tensor que cruza con el tensor (d) debe pasar por encima del tornillo que sujeta la maquinaria apoyándose en este tornillo.

Pass the remaining three tension rods (c) through the remaining holes in the wooden blocks (a). Fix each rod carefully at both ends using two terminating screws (e). Note that the tension rod that crosses with the clock container (d) must pass over the mounting point of the container.

6

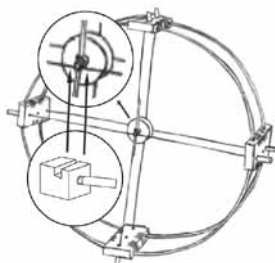
Fijar el anclaje techo (h) con el taco y el tornillo. Enroscar la varilla (f) con la longitud deseada al anclaje techo (h).

Fix the ceiling mount (h) using the rawl plug and screw. Screw the metal ceiling rod of preferred length (f) to the ceiling mount.

7

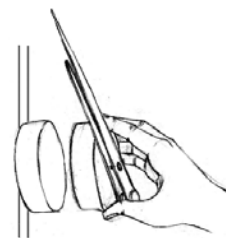
Colgar el reloj pasando la varilla (f) por el agujero central de la pieza de madera (a) utilizando la tuerca para colgar (g).

Hang the clock by passing the metal ceiling rod (f) through the central hole in the top wooden block (a) and secure the clock in place using the clock mounting nut (g).

8

En el tensor posterior horizontal colocar los dos frenos, uno a cada lado del tubo que sujeta la carcasa de la maquinaria. Ajustar los tornillos de los frenos (i) al tensor.

Mount the two stabilizing supports with screw (i) on the horizontal tension rod that runs behind the vertical tension rod with clock container (d). Place one on each side, behind clock container in order to stabilize it. Carefully tighten the screws in order to secure them in position.

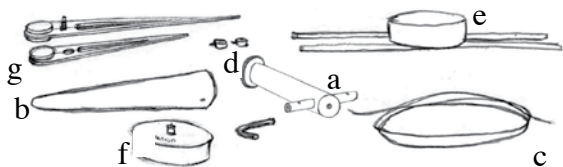
9

Instrucciones montaje agujas ver pag. 82.

Installing clock hands see pag. 82.

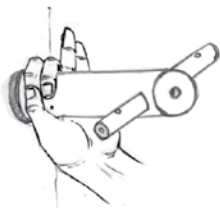
PÉNDULO.

Instrucciones de montaje. Anclaje pared.
Assembly instructions. Wall mount.



- a. Anclaje pared / wall mount (1).
- b. Péndulo / pendulum (1).
- c. Hilo de acero / steel wire (1).
- d. Tornillo freno / grips with screw (2).
- e. Varillas con caja trasera / hollow steel rods with clock case (1).
- f. Caja maquinaria / container with clock mechanism (1).
- g. Aguja horaria / Hour hand (1).
- h. Aguja minutera / Minute hand (1).

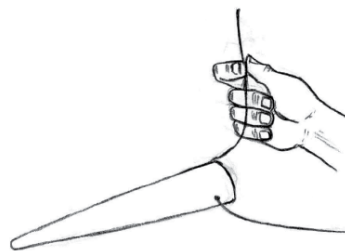
1



Fijar el anclaje pared (a) con el taco y el tornillo.

Fix the wall mount (a) to the ceiling using the plug and the screw.

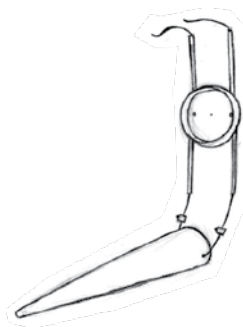
2



Pasar el hilo de acero (c) a través de los orificios del péndulo (b), de modo que sobresalga la misma distancia por cada lado.

Pass the steel wire (c) through the hole in the pendulum (b) until the pendulum is halfway along the cable.

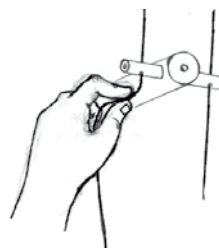
3



Pasar los tornillos frenos (d), uno por cada extremo del hilo de acero (c). Luego pasar los hilos de acero por las varillas (e).

Thread the grips with screw (d) one along each end of the steel wire (c). Then pass the ends of the steel wire through the hollow tubes (e) attached to the clock case.

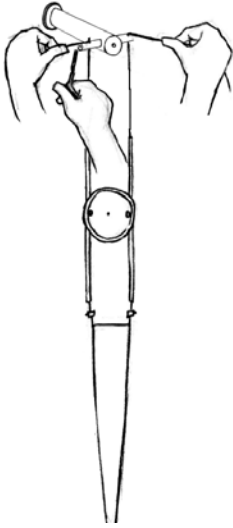
4



Pasar cada extremo del cable por los dos orificios del anclaje pared (a).

Run each end of the wire through the holes of the wall mount, so they cross (a).

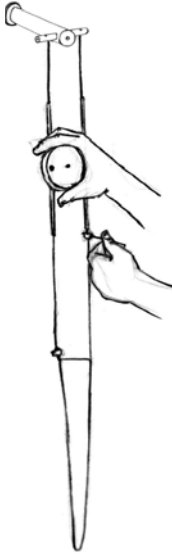
5



Tirar de los extremos de los hilos de acero y tensarlos hasta situar el péndulo (b) a la altura deseada. Fijar los hilos apretando los tornillos laterales del anclaje (a) con la llave Allen y cortar el hilo restante.

Pull both ends of wire through the hole in the ceiling mount until the pendulum (b) is hanging at the desired height above the ground. Then, using the Allen key, tighten the screw in the bottom of the mount (a) to secure the wires in place. Note: the surplus ends of the wire can be now trimmed.

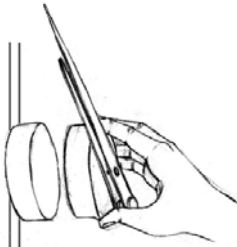
6



Situarse a la altura deseada varillas con caja trasera (e) de la maquinaria fijándola con los tornillos freno (d).

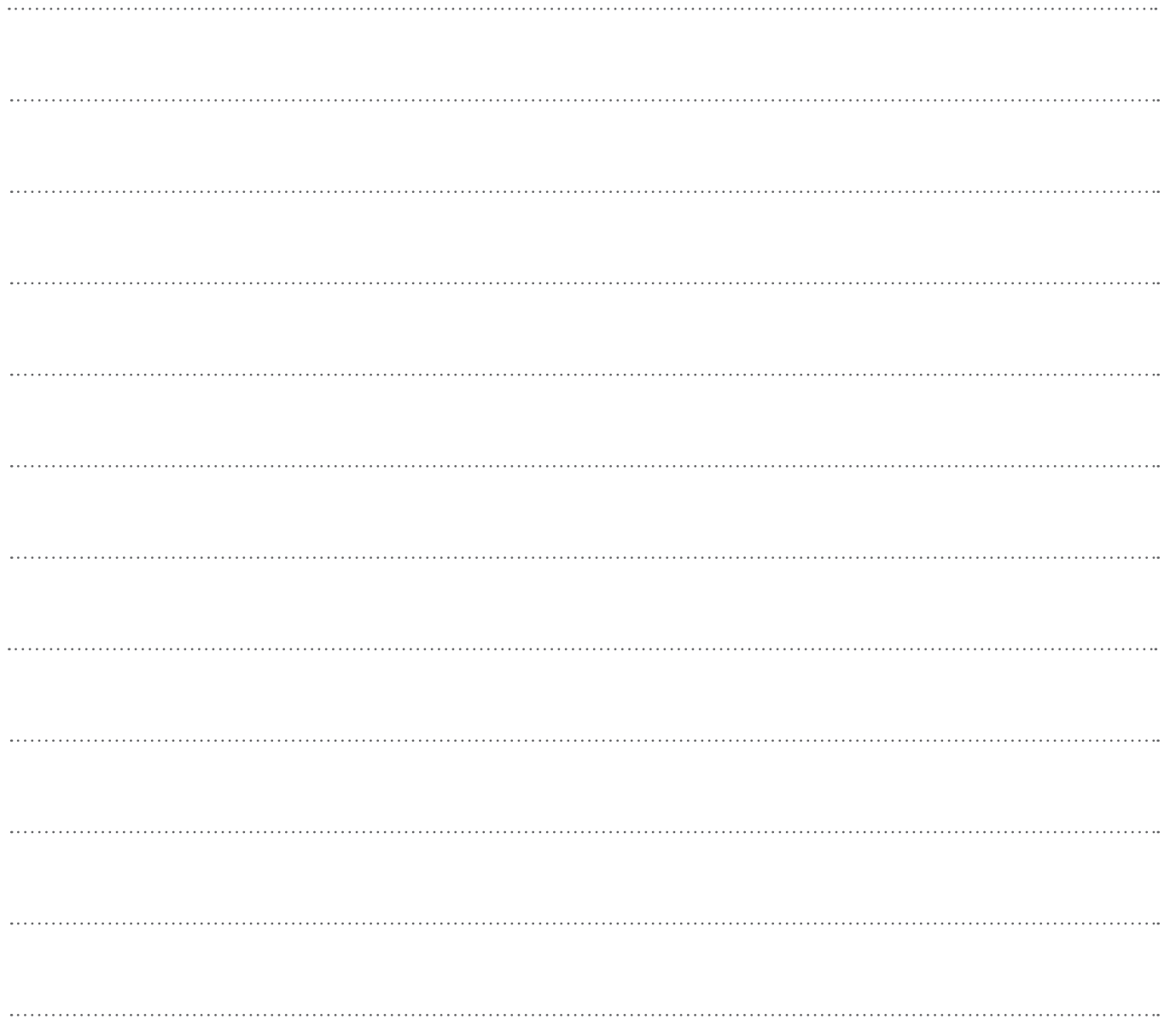
Position the hollow steel rods with clock case (e) at the desired height. Secure them in place by positioning the two grips (d) directly underneath and tightening them by hand or using a small screwdriver.

7



Instrucciones montaje agujas
ver pag. 82.

*Installing clock hands
see pag. 82.*



nomon

c/ del angels, 14, bajos
08002 Barcelona

telf: +34 933 186 585

fax: +34 933 186 201

comercial / sales :

administración / administration:

servicio técnico / support:

comercial@nomon.es

info@nomon.es

produccion@nomon.es

www.nomon.es

special thanks:

Joquer (Teresa, Pedro y Miguel Carretero),
STUA (Elen y Jon Gasca),
Galería Room Service,
Helena Rohner,
restaurante El Salero,
salón de estética El Taller,

y a nuestros amigos:

Daragh O'Donnell, Oriol Rojals y Educardo Yanovsky, Teresa Estapé y Jorge Pérez.

photos & graphic desing:
Roberto Ruiz

dibujos técnicos:
Fernando Rodríguez

nomon.es



Relojes / Clocks

Hogar / Oficinas / Instalaciones
Home / Office / Hospitality

Handmade in Barcelona

c/ del angels, 14, bajos
08002 BARCELONA

telf.: (+34) 933 186 585 // fax: (+34) 933 186 201
comercial@nomon.es